

ПОЛУРОСТОВЫЕ ОГРАЖДЕНИЯ ЛКД ИЗ НЕРЖАВЕЮЩЕЙ СТАЛИ.



НАЗНАЧЕНИЕ

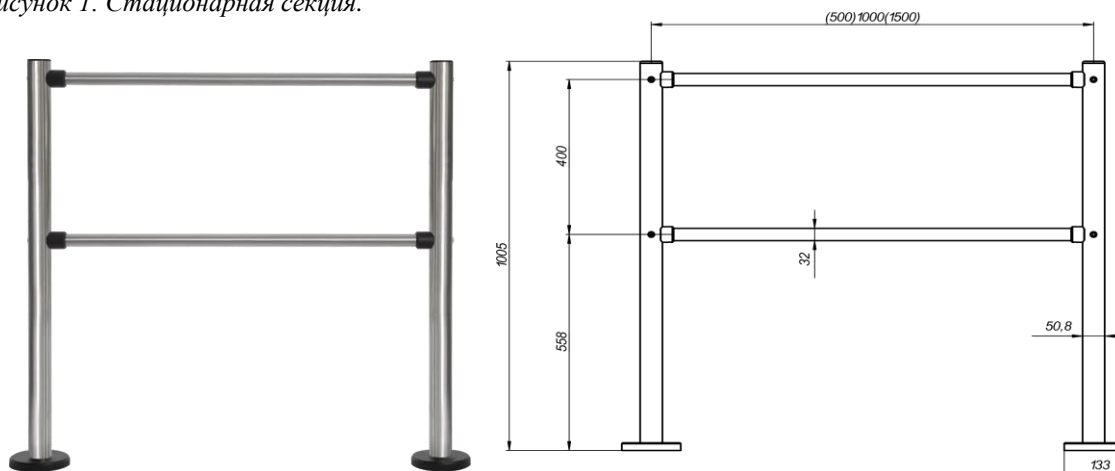
Полуостовые ограждения ЛКД представляют собой конструкцию из стоек ограждения высотой 1 метр, горизонтальных труб (поручней) различной длины, крепежных элементов (патрубков), поворотной створки со стопорным механизмом и предназначены для формирования зон прохода и организации потоков людей в зоне прохода.

В зависимости от пожелания заказчика комплектующие ограждения могут быть выполнены из разных материалов: нержавеющая сталь, черный металл с порошковой окраской.

Серия ограждений ЛКД представлена двумя типами секций:

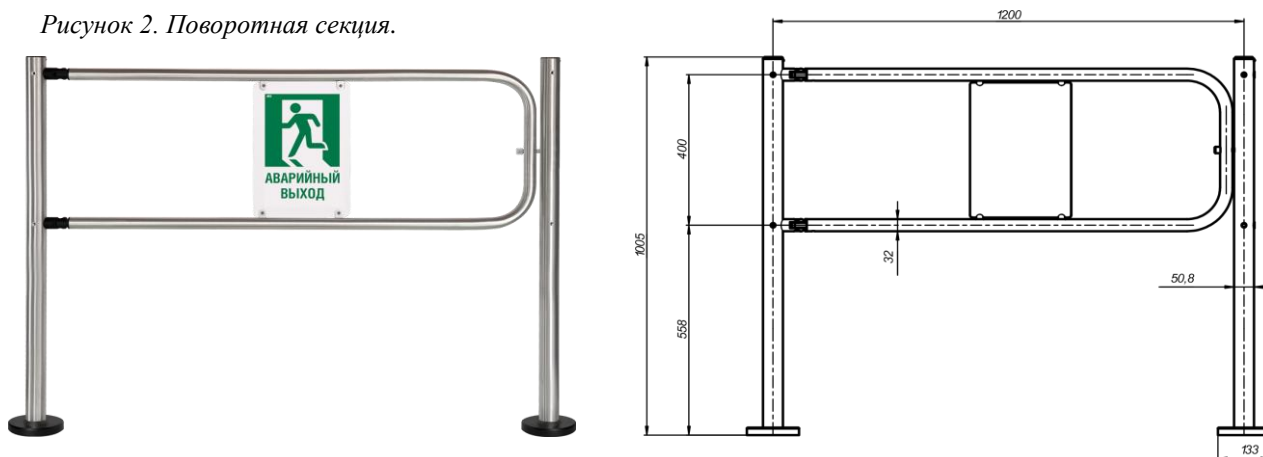
- стационарная секция ограждения, выполняет функцию ограничения зоны прохода;
- поворотная секция ограждения, формирует зону прохода, выполняет функцию аварийного эвакуационного выхода из помещения при возникновении чрезвычайных ситуаций. Для блокировки прохода, поворотная секция оснащена механическим устройством блокировки.

Рисунок 1. Стационарная секция.



Стационарная секция ограждения устанавливается на бетонное или каменное основание и закрепляется анкерными болтами ЛКД-БО-12/120, через отверстия в монтажном основании стоек ограждения. Для стыковки секций ограждения в вертикальных стойках предусмотрены установочные отверстия, обеспечивающие прямолинейную стыковку и стыковку под углом 90°.

Рисунок 2. Поворотная секция.



Поворотная секция ограждения используется для формирования зоны прохода. Для фиксации в закрытом положении используется механическое стопорное устройство. Разблокировка производится вручную и не требует дополнительных инструментов или ключей. После разблокировки поворотная секция может открываться в любую сторону на 90°.

Поворотная секция выпускается типа размера 1000мм и 1200мм, формируемая секцией ширина прохода не противоречит требованиям пожарной безопасности о минимальной ширине прохода.

ИСПОЛНЕНИЕ

Вертикальные стойки ограждения и поручни изготовлены из нержавеющей стали AISI 304. Стойки изготавливают из трубы толщиной 1,5 мм и диаметром 50 мм, поворотной створки и поручней изготавливают из трубы толщиной 1 мм и диаметром 32мм.

Вертикальные стойки ограждения всегда комплектуются декоративным кожухом и заглушкой в верхней части стойки. Кожух и заглушка покрашены цветом RAL 9005.

Для крепления вертикальных стоек к основанию пола рекомендуем использовать анкерные болты ЛКД-БО-12/120 в количестве 4 штуки на 1 стойку

Таблица 1. Вертикальные стойки ограждения серии ЛКД.

Наименование	Обозначение
Стойка ограждения с 6-ю отверстиями для крепления патрубков (углы между парами отверстий 90° и 180°)	ЛКД-Д50Н-01
Стойка ограждения, для крепления поворотной створки, с 6-ю отверстиями для крепления патрубков (углы между парами отверстий 90° и 180°)	ЛКД-Д50Н-02
Стойка ограждения с отверстием под фиксатор поворотной створки, с 6-ю отверстиями для крепления патрубков (углы между парами отверстий 90° и 180°)	ЛКД-Д50Н-03

Таблица 2. Патрубки, поручни и поворотная створка ограждения серии ЛКД.

Наименование	Обозначение
Патрубок прямой для крепления поручней (в комп. с крепежом) Сталь марки 20, краска полиэфирная цвет RAL 9005. Комплект крепежа: винт установочный М6х5; шайба М8; болт М8х35.	ЛКД-Д50/32-01
Патрубок прямой для крепления поручней. (в комп. с крепежом) Цинковый сплав ЦАМ, краска полиэфирная RAL 9005. Комплект крепежа: установочный винт М6х5, болт М8х20, шайба М8.	ЛКД-Д50/32-11
Патрубок для крепления поручней Д32 к стене	ЛКД-Д50/32-02
Поручень ограждения диаметром 32мм и длиной 428 мм	ЛКД-ПО32/500
Поручень ограждения диаметром 32мм и длиной 928 мм	ЛКД-ПО32/1000
Поручень ограждения диаметром 32 и длиной 1428 мм	ЛКД-ПО32/1500
Поворотная створка (в компл. со стопорным мех-ом и поворотными патрубками) для поворотной секции с заполнением с пиктограммами, ширина прохода 1200мм	ЛКД-Д32/1200С
Поворотная створка (в компл. со стопорным мех-ом и поворотными патрубками) для поворотной секции с заполнением с пиктограммами, ширина прохода 1000мм	ЛКД-Д32/1000С

Таблица 3. Крепежные элементы серии ЛКД.

Наименование	Обозначение
Анкерный болт для крепления стойки турникета и стойки ограждения к полу	ЛКД-БО-12/120

ВИДЫ ПАТРУБКОВ



Рисунок 3.
Патрубок ЛКД-Д50/32-01
Для крепления поручней Д32 к стойкам



Рисунок 4.
Патрубок ЛКД-Д50/32-11
Для крепления поручней Д32 к стойкам

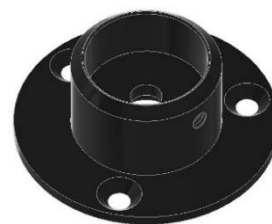


Рисунок 5.
Патрубок ЛКД-Д50/32-02
Для крепления поручней Д32 к стене

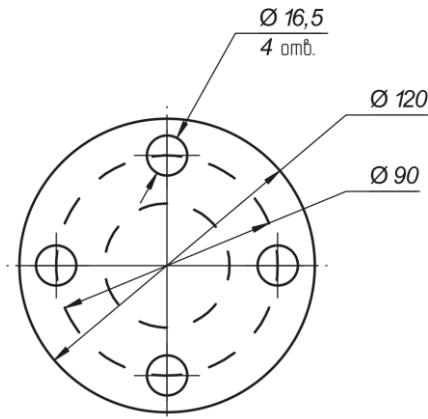
УСЛОВИЯ ЭКСПЛУАТАЦИИ

Секции ограждения по устойчивости к воздействию климатических факторов соответствуют условиям УХЛ 3.1 по ГОСТ 15150-69 (эксплуатация в закрытых помещениях с естественной вентиляцией без искусственно регулируемых климатических условий). Эксплуатация разрешается при температуре окружающего воздуха от -10° С до +50° С и относительной влажности воздуха до 75% при +15° С.

МОНТАЖ

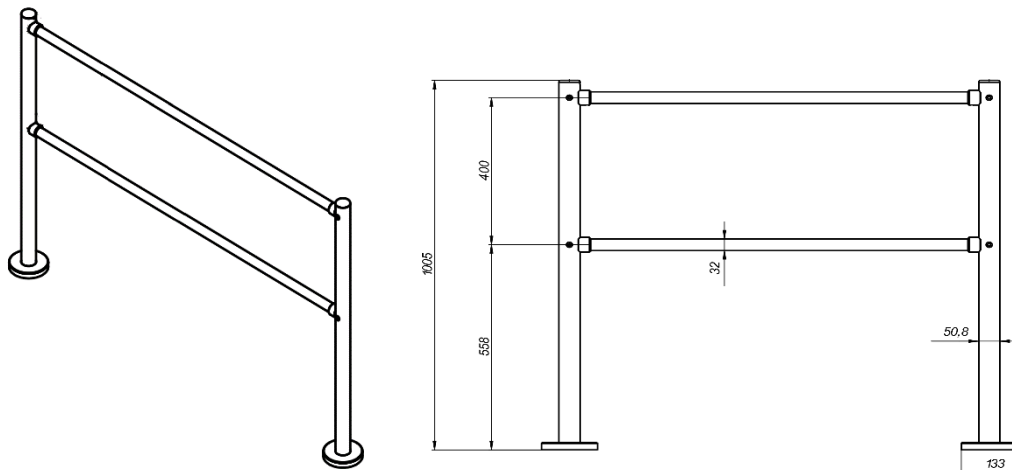
Требования к основанию: бетонные (не ниже марки 400), каменные и т.п. основания, имеющие толщину не менее 150 мм.

Рисунок 6. Разметка установочных отверстий



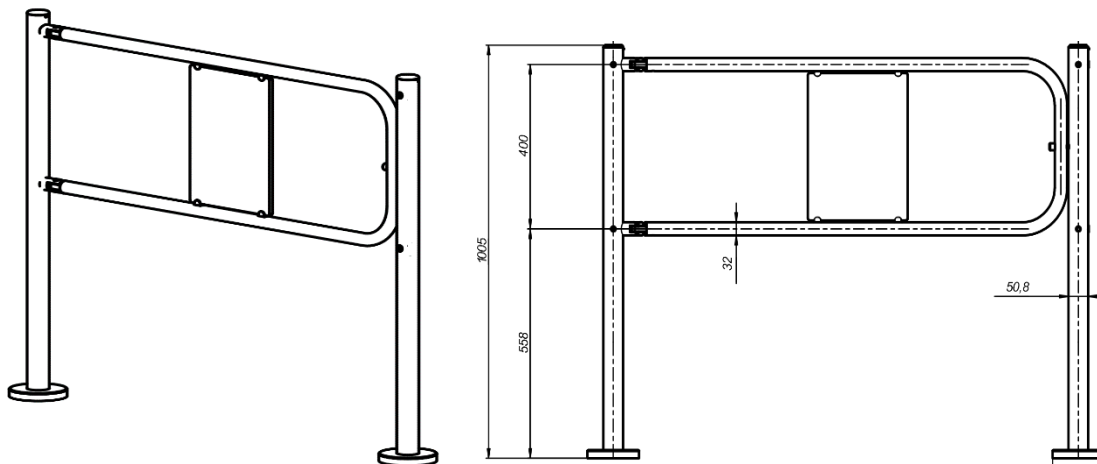
ВИДЫ КОМПЛЕКТОВАНИЯ ОГРАЖДЕНИЙ

Рисунок 7. Пример №1.



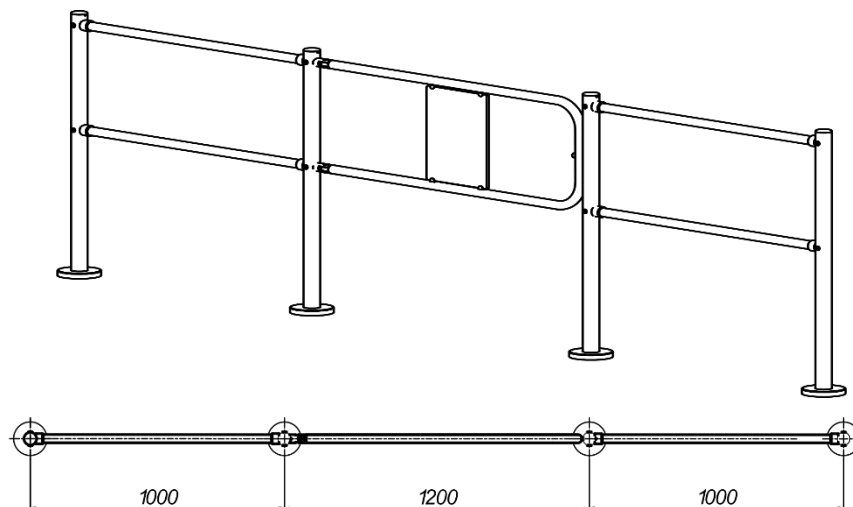
Обозначение	Наименование	Кол-во
ЛКД-Д50Н-01	Стойка ограждения с 6-ю отверстиями для крепления патрубков (углы между парами отверстий 90° и 180°)	2 шт.
ЛКД-ПО32/1000	Поручень ограждения диаметром 32мм и длиной 928 мм	2 шт.
ЛКД-Д50/32-01	Патрубок прямой для крепления поручней (в комп. с крепежом)	4 шт.
ЛКД-БО-12/120	Анкерный болт для крепления стойки турникета и стойки ограждения к полу	8 шт.

Рисунок 8. Пример №2.



Обозначение	Наименование	Кол-во
ЛКД-Д50Н-02	Стойка ограждения, для крепления поворотной створки, с 6-ю отверстиями для крепления патрубков (углы между парами отверстий 90° и 180°)	1 шт.
ЛКД-Д50Н-03	Стойка ограждения с отверстием под фиксатор поворотной створки, с 6-ю отверстиями для крепления патрубков (углы между парами отверстий 90° и 180°)	1 шт.
ЛКД-Д32/1200С	Поворотная створка (в компл. со стопорным мех-ом и поворотными патрубками) для поворотной секции с заполнением с пиктограммами, ширина прохода 1200мм	1 шт.
ЛКД-БО-12/120	Анкерный болт для крепления стойки турникета и стойки ограждения к полу	8 шт.

Рисунок 9. Пример №3.



Обозначение	Наименование	Кол-во
ЛКД-Д50Н-01	Стойка ограждения с 6-ю отверстиями для крепления патрубков (углы между парами отверстий 90° и 180°)	2 шт.
ЛКД-ПО32/1000	Поручень ограждения диаметром 32мм и длиной 928 мм	4 шт.
ЛКД-Д50Н-02	Стойка ограждения, для крепления поворотной створки, с 6-ю отверстиями для крепления патрубков (углы между парами отверстий 90° и 180°)	1 шт.
ЛКД-Д50Н-03	Стойка ограждения с отверстием под фиксатор поворотной створки, с 6-ю отверстиями для крепления патрубков (углы между парами отверстий 90° и 180°)	1 шт.
ЛКД-Д50/32-01	Патрубок прямой для крепления поручней (в комп. с крепежом)	8 шт.
ЛКД-Д32/1200С	Поворотная створка (в компл. со стопорным мех-ом и поворотными патрубками) для поворотной секции с заполнением с пиктограммами, ширина прохода 1200мм	1 шт.
ЛКД-БО-12/120	Анкерный болт для крепления стойки турникета и стойки ограждения к полу	16 шт.