

ООО «Парус электро»

Панель распределительная
ЩР-Б-16А

Руководство по эксплуатации
АПСМ.656514.006РЭ

Редакция от 03-07-20

2020

Инв. № подл.	Подп. и дата	Взам. инв. №	Инв. № дубл.	Подп. и дата

Содержание

1	Описание и работа изделия.....	4
1.1	Назначение изделия	4
1.2	Технические характеристики	4
1.3	Состав изделия	4
2	Использование по назначению	7
2.1	Эксплуатационные ограничения	7
2.2	Получение изделия.....	8
2.3	Распаковка изделия	8
2.4	Размещение	9
2.5	Подключение	9
3	Техническое обслуживание	11
4	Контактная информация	12
	Лист регистрации изменений	13

Настоящее руководство по эксплуатации предназначено для ознакомления обслуживающего персонала с составом, принципом действия и правилами технической эксплуатации панели распределительной ЩР-Б-16А, именуемого далее изделие.

Руководство содержит сведения, необходимые для обеспечения наиболее полного использования технических возможностей, правильной и безопасной эксплуатации и технического обслуживания изделия.

При изучении, эксплуатации и техническом обслуживании изделия необходимо дополнительно руководствоваться сведениями, приведенными в документах, перечисленных ниже:

– Паспорт на изделие АПСМ.656514.006ПС;

1 Описание и работа изделия

1.1 Назначение изделия

1.1.1 Изделие предназначено для распределения электропитания источника бесперебойного питания (далее ИБП) или регулятора напряжения. Оно позволяет переводить питание оборудования от ИБП на сетевое питание, без разрыва питания.

1.2 Технические характеристики

Таблица 1 – Технические характеристики.

Наименование	Значение
Суммарная мощность подключения, кВт	3,6
Максимальный ток по одной розетке, А	16
Максимальное количество подключаемых потребителей	6
Масса изделия не более, кг	4

1.2.1 Габаритно-присоединительные размеры изделия указаны на рисунке 1.

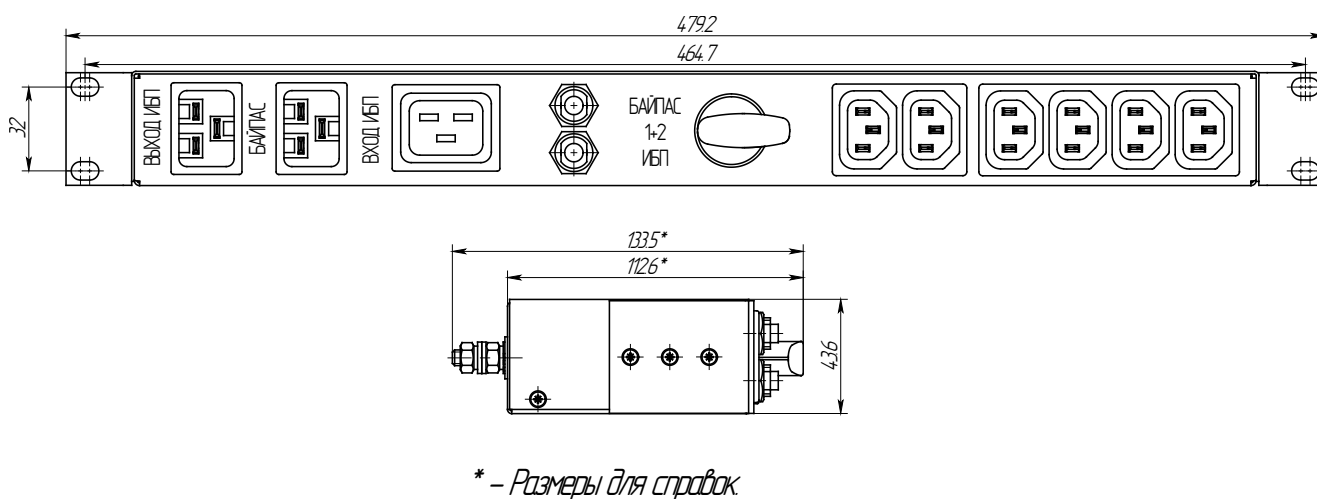


Рисунок 1. Габаритно-присоединительные размеры изделия

1.3 Состав изделия

1.3.1 Изделие состоит из панели распределительной АПСМ.656514.006.

1.3.2 Расположение разъемов подключения и органа управления показаны на рисунке 2.

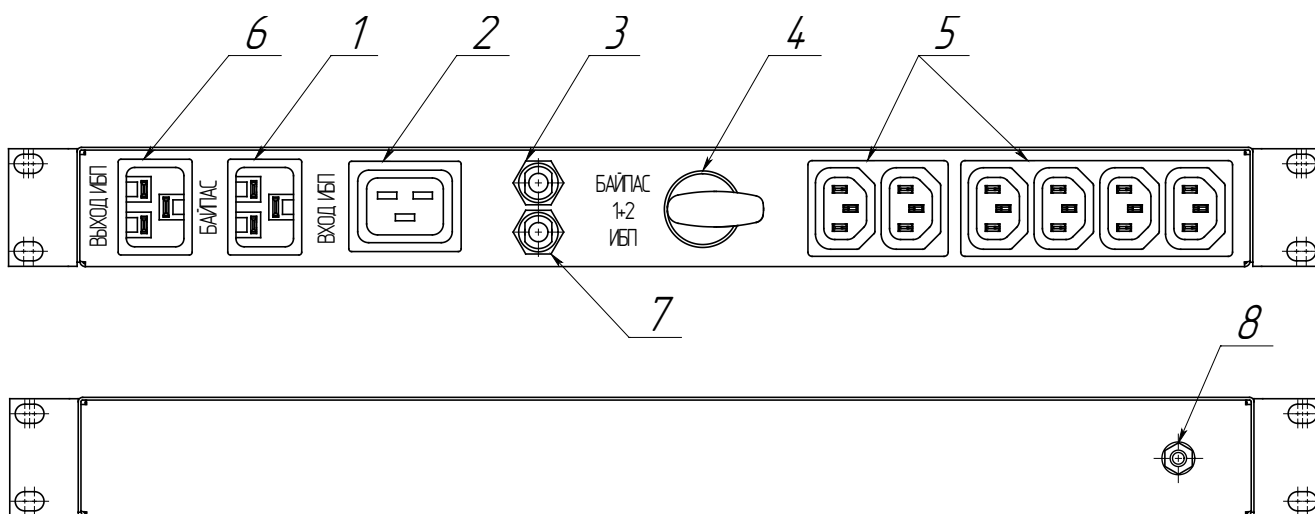


Рисунок 2. Расположение основных частей изделия

- 1 разъем для подключения сети питания;
- 2 разъем для подключения ИБП к сети питания;
- 3 автоматический предохранитель защиты линии питания от сети;
- 4 переключатель выбора питающей линии;
- 5 розетки для подключения нагрузок потребителей;
- 6 разъем для подключения питания от ИБП
- 7 автоматический предохранитель защиты линии питания от ИБП;
- 8 болт защитного заземления;

1.4 Работа изделия

1.4.1 Изделие предназначено для распределения электроэнергии от ИБП и предоставление вывода ИБП на обслуживание без отключения питания нагрузки.

1.4.2 Изделие имеет два режима питания нагрузки. Первое, питание от сетевого напряжения «Байпасный режим». Второе, питание от ИБП. В этих режимах обеспечивается распределение питающей нагрузки.

1.4.3 Изделие так же дает возможность для технического обслуживания ИБП не отключая питание нагрузки. При условии, что и сам ИБП запитан от той же сети и нагрузка синфазна. В противном случае может быть повреждена питаемая аппаратура и сам ИБП.

Внимание. В режиме «Байпаса» бесперебойность питания не обеспечивается.

2 Использование по назначению

2.1 Эксплуатационные ограничения

ВНИМАНИЕ! В ИЗДЕЛИИ ИМЕЕТСЯ ОПАСНОЕ ДЛЯ ЖИЗНИ ПЕРЕМЕННОЕ НАПРЯЖЕНИЕ.

2.1.1 При работе с изделием необходимо руководствоваться «Правилами технической эксплуатации электроустановок», утвержденными Минэнерго России 13.01.2003 г., и «Правилами по охране труда при эксплуатации электроустановок», утвержденными приказом №328н министерства труда и социальной защиты РФ от 24.07.2013г.

2.1.2 Помещение, в котором устанавливается изделие, должно отвечать требованиям, изложенным в «Правилах устройства электроустановок», утвержденных Минэнерго России 08.07.2002 г.

2.1.3 К работам по монтажу, техническому обслуживанию и ремонту изделия допускаются лица, прошедшие инструктаж по технике безопасности и имеющие группу по электробезопасности не ниже третьей до 1000 В.

2.1.4 Работы по техническому обслуживанию и ремонту изделия должны проводиться только квалифицированным персоналом.

2.1.5 Все работы, связанные с монтажом изделия должны производиться при отключенной сети электропитания.

2.1.6 При монтаже и дальнейшей эксплуатации, панель распределительная должна быть соединена с шиной защитного заземления проводом сечением не менее 2,5 мм².

2.1.7 При проведении подключения все автоматические выключатели необходимо установить в положение ОТКЛ и выполнить организационные и технические мероприятия в соответствии с «Правилами технической эксплуатации электроустановок».

2.1.8 Снятие защитных панелей (обшивок) с изделия может повлечь за собой поражение электрическим током. При проведении любых монтажных и ремонтных работ, связанных со снятием с изделия защитных панелей (обшивок), необходимо предварительно обесточить изделие.

2.2 Получение изделия

2.2.1 При получении изделия проверить наличие транспортной накладной, состав транспортных мест и их соответствие указанным в накладной сведениям.

2.2.2 Перед распаковкой изделия и дополнительного оборудования осмотреть упаковочную тару на предмет отсутствия повреждений. При обнаружении повреждений проинформируйте об этом завод-изготовитель.

ВНИМАНИЕ! ТРАНСПОРТИРОВАНИЕ ИЗДЕЛИЯ БЕЗ УПАКОВОЧНОЙ (ЗАВОДСКОЙ) ТАРЫ, А ТАКЖЕ ПЕРЕУПАКОВКА ИЗДЕЛИЯ НА ПУНКТАХ ПЕРЕВАЛКИ ЗАПРЕЩАЕТСЯ!

2.2.3 Упаковочная тара изделия защищает аппаратуру от случайных механических повреждений и климатических воздействий. Для дополнительной защиты от влаги изделие завернуто в пластиковую пленку.

2.2.4 Эксплуатационная документация на изделие и дополнительное оборудование поставляется завернутой в пластиковую пленку и размещается внутри упаковки изделия.

2.3 Распаковка изделия

2.3.1 Распаковку изделия производить в следующей последовательности:

- распаковать транспортный ящик, сняв с него крышку и боковые обшивки;
- освободить коробку с изделием от прокладочного материала;
- вынуть коробку из ящика;
- вскрыть коробку, вынуть изделие из коробки, не вскрывая пластиковой упаковки;
- пластиковую упаковку снимать непосредственно перед установкой изделия на месте монтажа;
- внимательно осмотреть изделие на отсутствие механических повреждений. При наличии повреждений направить заполненный рекламационный акт заводу - изготовителю. Форма акта представлена в паспорте на изделие.

2.4 Размещение

2.4.1 Изделие устанавливается в 19-ти дюймовом шкафу или стойке и крепится четырьмя винтами.

2.4.2 Крепежные винты пропускаются через отверстия в углах несущей конструкции изделия (см. рисунок 1).

2.5 Подключение

2.5.1 Общие требования

Перед подключением изделия необходимо:

- ознакомиться с настоящим руководством;
- заземлить изделие. Провод заземления сначала подключить к шине защитного заземления технологического помещения, а затем к болту защитного заземления на корпусе изделия;

2.5.2 Порядок подключения кабелей к изделию

Убедиться в отсутствии напряжения на проводах первичного электропитания.

Кабели вводятся в изделие через коммуникационный ввод, расположенный с тыльной стороны корпуса.

2.5.2.1 Подключение внешней сети (байпаса): подключите соответствующий кабель, к разъему с маркировкой «Байпас» поз. 1 по рисунку 2.

2.5.2.2 Подключение источника бесперебойного питания: подключите соответствующий кабель к разъему с маркировкой «Выход ИБП» поз. 6 по рисунку 2.

2.5.2.3 Подключение питаемого оборудования: подключите вилки питаемого оборудования к розеткам поз. 5 по рисунку 2.

2.5.2.4 Разъем с поз. обозначением 2 по рисунку 2, предназначен для подключения питания ИБП.

2.5.3 Порядок включения изделия

2.5.3.1 Переведите переключатель выбора режима питания поз.4 рисунка 2 (далее - переключатель) в положение 2.

2.5.3.2 Включите ИБП. Дождитесь, когда ИБП просигнализирует о нормальной работе.

2.5.3.3 Переведите переключатель в положение 1.

2.5.4 Порядок действий для перевода нагрузки на питание от сети «Байпас»

2.5.4.1 Переведите ИБП на работу от внутреннего байпаса. Дождитесь сообщения ИБП о переходе на внутренний байпас.

2.5.4.2 Переведите переключатель в положение 2.

2.5.4.3 После этого можно обесточивать ИБП и проводить технической обслуживание.

Предупреждение. В режиме «Байпаса» бесперебойность питания нагрузки не обеспечивается.

3 Техническое обслуживание

3.1 Один раз в шесть месяцев на изделии необходимо провести следующие мероприятия:

- удалить пыль с внешней поверхности изделия с помощью ветоши или щетки сметки;

- визуально проверить отсутствие механических повреждений поверхности корпуса изделия.

3.2 Для изделий, эксплуатируемых в закрытых помещениях с кондиционированием, период технического обслуживания может быть увеличен до одного года. В исключительных случаях (труднодоступные районы и пр.) для изделий, эксплуатируемых в закрытых помещениях с кондиционированием, допускается проводить техническое обслуживание один раз в два года.

3.3 Один раз в год на изделии необходимо провести следующие мероприятия:

- удалить пыль с внешней поверхности изделия с помощью ветоши или щетки сметки;

- визуально проверить отсутствие механических повреждений поверхности корпуса изделия;

4 Контактная информация

Сервисная служба ООО «Парус электро»

Россия, 115404, г. Москва, ул. 6-я Радиальная, 9

телефон: +7 (495) 518-92-82

e-mail: support@parus-electro.ru

сайт: www.parus-electro.ru