



ЭЛЕКТРОМЕХАНИЧЕСКИЙ ПОЛНОРОСТОВОЙ ТУРНИКЕТ

**ЛКД-ТП-11-11, ЛКД-ТП-11-21
ЛКД-ТП-21-11, ЛКД-ТП-21-21**

Инструкция по монтажу

www.luis.ru

СОДЕРЖАНИЕ

1	Общие указания	4
2	Меры безопасности	4
3	Подготовка изделия к монтажу	5
3.1	Порядок транспортирования изделия до места монтажа	5
3.2	Правила распаковывания изделия	5
3.3	Правила осмотра изделия	5
3.4	Требования к месту монтажа изделия	6
3.5	Порядок проверки соответствия места монтажа	6
4	Монтаж и демонтаж изделия	7
4.1	Необходимое оборудование	7
4.2	Монтаж изделия	7
4.3	Демонтаж изделия	14
5	Подключение и наладка изделия	15
5.1	Подключение питания	17
5.2	Подключение пульта управления	18
5.3	Подключение системы контроля и управления доступом (опционально)	20
5.4	Подключение пульта управления к контроллеру СКУД	21
6	Комплексная проверка	23
6.1	Осмотр и проверка готовности изделия к использованию	23
7	Сдача смонтированного изделия	23
ПРИЛОЖЕНИЕ А — Краткое описание шины передачи данных CAN2.0		23
ПРИЛОЖЕНИЕ Б — Контроллеры		23
ПРИЛОЖЕНИЕ В — Расположение монтажных отверстий относительно внешних габаритов турникета		24
ПРИЛОЖЕНИЕ Г — Габаритные и установочные размеры модификаций сдвоенных турникетов		25

Настоящая инструкция по монтажу (ИМ) распространяется на полноростовые турникеты ЛКД-ТП-11-11, ЛКД-ТП-11-21, ЛКД-ТП-21-11, ЛКД-ТП-21-21 и модификаций (далее по тексту – изделие).

ИМ устанавливает правила и порядок проведения работ по монтажу и пуску изделия.

Перед монтажом изделия следует дополнительно ознакомиться с Руководством по эксплуатации.

В связи с постоянной работой по совершенствованию изделия в конструкцию могут быть внесены изменения, не нашедшие отражения в данной редакции ИМ.

В настоящем документе приняты следующие сокращения:

РЭ — руководство по эксплуатации;

ИМ — инструкция по монтажу;

БП — блок питания;

ПУ — условное обозначение пульта управления;

БПУ 01 — базовый пульт управления;

УПУ 02 — универсальный пульт управления;

СКУД — система контроля и управления доступом;

ОПС — охранно-пожарная сигнализация;

НС — нормально замкнутое подключение;

НО — нормально разомкнутое подключение.

1. ОБЩИЕ УКАЗАНИЯ

При сборке и установке изделия для общей безопасности примите во внимание все рекомендации и указания, указанные в данной инструкции.

Перед началом проведения монтажных работ полностью отключите электропитание изделия.



ЗАПРЕЩАЕТСЯ:

ПРОВОДИТЬ РАБОТЫ С ВКЛЮЧЕННЫМ ПИТАНИЕМ ТУРНИКЕТА. НЕСОБЛЮЖДЕНИЕ ДАННЫХ ТРЕБОВАНИЙ БЕЗОПАСНОСТИ МОЖЕТ ПОВЛЕЧЬ ЗА СОБОЙ НАНЕСЕНИЕ УЩЕРБА ЖИЗНИ И ЗДОРОВЬЮ ЛЮДЕЙ, ПОЛНОЙ ИЛИ ЧАСТИЧНОЙ ПОТЕРЕ РАБОТОСПОСОБНОСТИ ИЗДЕЛИЯ И (ИЛИ) ВСПОМОГАТЕЛЬНОГО ОБОРУДОВАНИЯ.

СНИМАТЬ С КРЕПЛЕНИЙ КРОНШТЕЙН С ДАТЧИКОМ ПОЛОЖЕНИЯ РОТОРА. В ПРОТИВНОМ СЛУЧАЕ ЗАВОД-ИЗГОТОВИТЕЛЬ ПРЕКРАЩАЕТ ДЕЙСТВИЕ ГАРАНТИИ НА ИЗДЕЛИЕ.

ПРИМЕНЯТЬ ДЛЯ ЧИСТКИ ИЗДЕЛИЯ ХИМИЧЕСКИ АГРЕССИВНЫЕ К МАТЕРИАЛАМ КОРПУСА ПАСТЫ И ЖИДКОСТИ.

2. МЕРЫ БЕЗОПАСНОСТИ

Монтаж производить с соблюдением «Правил технической эксплуатации электроустановок потребителей» и «Правил техники безопасности при эксплуатации электроустановок потребителей».

К монтажу изделия допускается квалифицированный персонал, подготовленный для работ с электроприборами, прошедший инструктаж по технике безопасности при работе с электроустановками напряжением до 1000 В.



ВНИМАНИЕ: НЕСОБЛЮЖДЕНИЕ ТРЕБОВАНИЙ БЕЗОПАСНОСТИ, УКАЗАННЫХ В ДАННОМ РАЗДЕЛЕ, МОЖЕТ ПОВЛЕЧЬ ЗА СОБОЙ НАНЕСЕНИЕ УЩЕРБА ЖИЗНИ И ЗДОРОВЬЮ ЛЮДЕЙ, ПОЛНОЙ ИЛИ ЧАСТИЧНОЙ ПОТЕРЕ РАБОТОСПОСОБНОСТИ ИЗДЕЛИЯ И (ИЛИ) ВСПОМОГАТЕЛЬНОГО ОБОРУДОВАНИЯ.



ВНИМАНИЕ: ПРЕДПРИЯТИЕ-ИЗГОТОВИТЕЛЬ СНИМАЕТ С СЕБЯ ОТВЕТСТВЕННОСТЬ ЗА НАНЕСЕНИЕ УЩЕРБА ЖИЗНИ И ЗДОРОВЬЮ ЛЮДЕЙ, ПОЛНОЙ ИЛИ ЧАСТИЧНОЙ ПОТЕРЕ РАБОТОСПОСОБНОСТИ ИЗДЕЛИЯ И (ИЛИ) ВСПОМОГАТЕЛЬНОГО ОБОРУДОВАНИЯ ПРИ НЕСОБЛЮЖДЕНИИ ТРЕБОВАНИЙ БЕЗОПАСНОСТИ, УКАЗАННЫХ В ДАННОМ РАЗДЕЛЕ, А ТАКЖЕ ПРЕКРАЩАЕТ ДЕЙСТВИЕ ГАРАНТИИ НА ИЗДЕЛИЕ.

3. ПОДГОТОВКА ИЗДЕЛИЯ К МОНТАЖУ

3.1 Порядок транспортирования изделия до места монтажа

Изделие в заводской таре можно перевозить воздушным, крытым автомобильным и железнодорожным транспортом с защитой от прямого воздействия атмосферных осадков и пыли без ограничения дальности.

Погрузочные и разгрузочные работы должны осуществляться с соблюдением техники безопасности.

3.2 Правила распаковывания изделия

Произвести внешний осмотр тары. Тара не должна иметь видимых повреждений.

- Открыть транспортировочные ящики (Ящик 1, Ящик 2), распаковать и осмотреть состав изделия:
- детали неподвижной панели ограждения;
- детали подвижных элементов ограждения (роторной калитки);
- детали неподвижных элементов ограждения:
- детали верхнего модуля;
- исполнительный механизм;
- ПУ с кабелем;
- ключи от замка дверцы (4 шт.);
- сопроводительная документация.

3.3 Правила осмотра изделия

Проверить комплектность.

Комплектность проверять в соответствии с Формуляром ВЗР.228800.000 ФО и упаковочными листами, вложенными в ящики.

Произвести внешний осмотр изделия. Изделие не должно иметь видимых повреждений.

В случае обнаружения повреждений составить рекламационный акт.

0 габаритные размеры сдвоенного турникета.

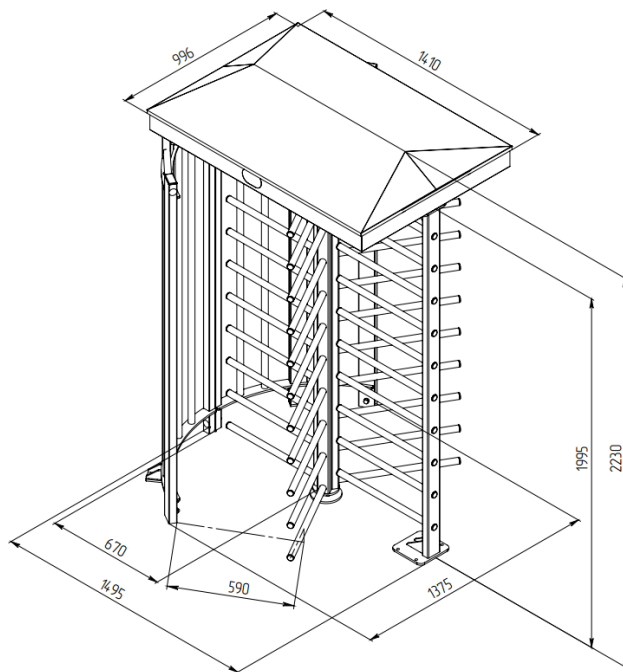


Рисунок 1 - Габаритные размеры турникета

3.4 Требования к месту монтажа изделия



ВНИМАНИЕ: УСТАНАВЛИВАТЬ ТУРНИКЕТ НАДЕЖНО, ВО ИЗБЕЖАНИЕ РАСКАЧИВАНИЯ И (ИЛИ) ОПРОКИДЫВАНИЯ В ПРОЦЕССЕ ЭКСПЛУАТАЦИИ. В СЛУЧАЕ УСТАНОВКИ ТУРНИКЕТА НА ПОЛЫ НИЗКОЙ ПРОЧНОСТИ - ПРИНЯТЬ МЕРЫ ПО УКРЕПЛЕНИЮ ПОЛОВ В МЕСТЕ УСТАНОВКИ.

Исходное состояние турникета – закрытое (турникет закрыт для прохода в обоих направлениях).

Варианты установки ротора определяются в зависимости от заданного назначения турникета: шлюзовой или без шлюзовой (смотри пункт 1.1.4 руководства по эксплуатации)

Исходное положение створок изделия.

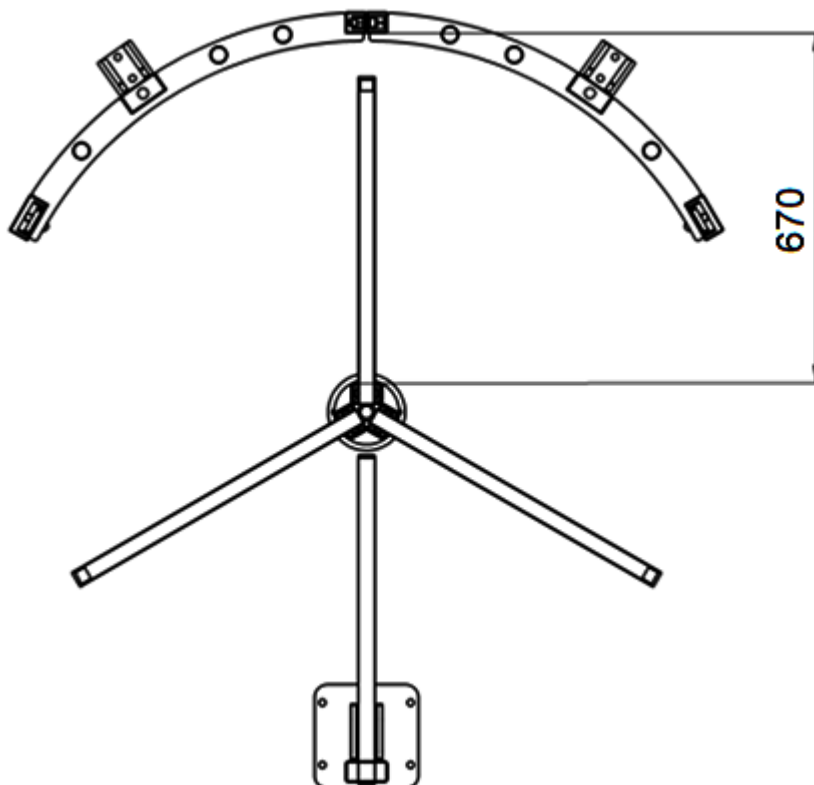


Рисунок 2 - Исходное положение створок

Указанный вариант определяется ориентацией вала ротора при его установке в процессе монтажа турникета.

3.5 Порядок проверки соответствия места монтажа

Турникет по устойчивости к воздействию климатических факторов внешней среды соответствует исполнению У2 по ГОСТ 15150-69 (для эксплуатации на открытом воздухе).

Класс защиты турникета IP-54.

При выборе места монтажа турникета учесть разрешенные эксплуатационные температуры окружающего воздуха от -40°C до $+50^{\circ}\text{C}$ и относительную влажность воздуха до 95%.

При выборе места монтажа пульта управления учесть разрешенные эксплуатационные температуры окружающего воздуха от $+1^{\circ}\text{C}$ до $+55^{\circ}\text{C}$ и относительную влажность воздуха до 80% при температуре $+25^{\circ}\text{C}$.

4. МОНТАЖ И ДЕМОНТАЖ ИЗДЕЛИЯ

4.1 Необходимое оборудование

Оборудование, используемое при монтаже турникета:

- 1) электроперфоратор;
- 2) сверло твердосплавное диаметром 18 мм для сверления в полу отверстий под
- 3) ключ гаечный 19 мм;
- 4) торцевой ключ 19 мм с воротком;
- 5) отвертка шлицевая;
- 6) отвес или уровень;
- 7) стальные подкладки для выравнивания турникета;
- 8) напильник круглый;
- 9) бокорезы;
- 10) молоток 500 г;
- 11) отвес или уровень.

4.2 Монтаж изделия



ВНИМАНИЕ: ПЕРЕД НАЧАЛОМ МОНТАЖА ИЗДЕЛИЯ ВНИМАТЕЛЬНО ИЗУЧИТЬ ДАННЫЙ РАЗДЕЛ ИНСТРУКЦИИ.

О следует заранее распланировать места установки панелей ограждения, подвижных и неподвижных элементов турникета, трассы прокладки кабелей в соответствии с рабочим чертежом.

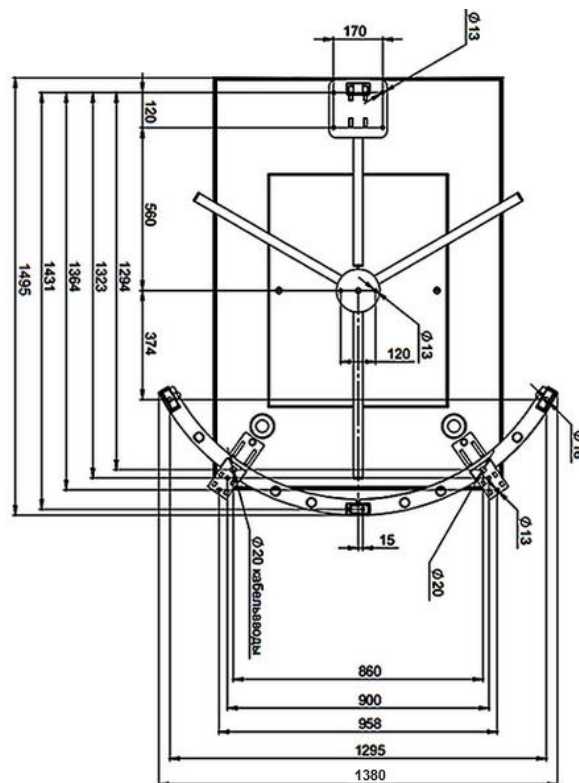


Рисунок 3 - Установочные размеры турникета



ВНИМАНИЕ: ОБРАТИТЕ ВНИМАНИЕ, ЧТО КОНЦЫ КАБЕЛЕЙ ДОЛЖНЫ ВЫСТУПАТЬ НАД УРОВНЕМ ГРУНТА НА 4 МЕТРА, ТАК КАК ЭЛЕКТРИЧЕСКИЕ СОЕДИНЕНИЯ ВЫПОЛНЯЮТ В ВЕРХНЕМ МОДУЛЕ ТУРНИКЕТА.

Поверхность, предназначенная для установки полноростового турникета, должна быть без неровностей, ее надо подготовить заранее. Рекомендуется использовать для этой цели бетон или другой негорючий материал. Следуя указаниям установочного чертежа, наметить места сверления отверстий с помощью шаблона.

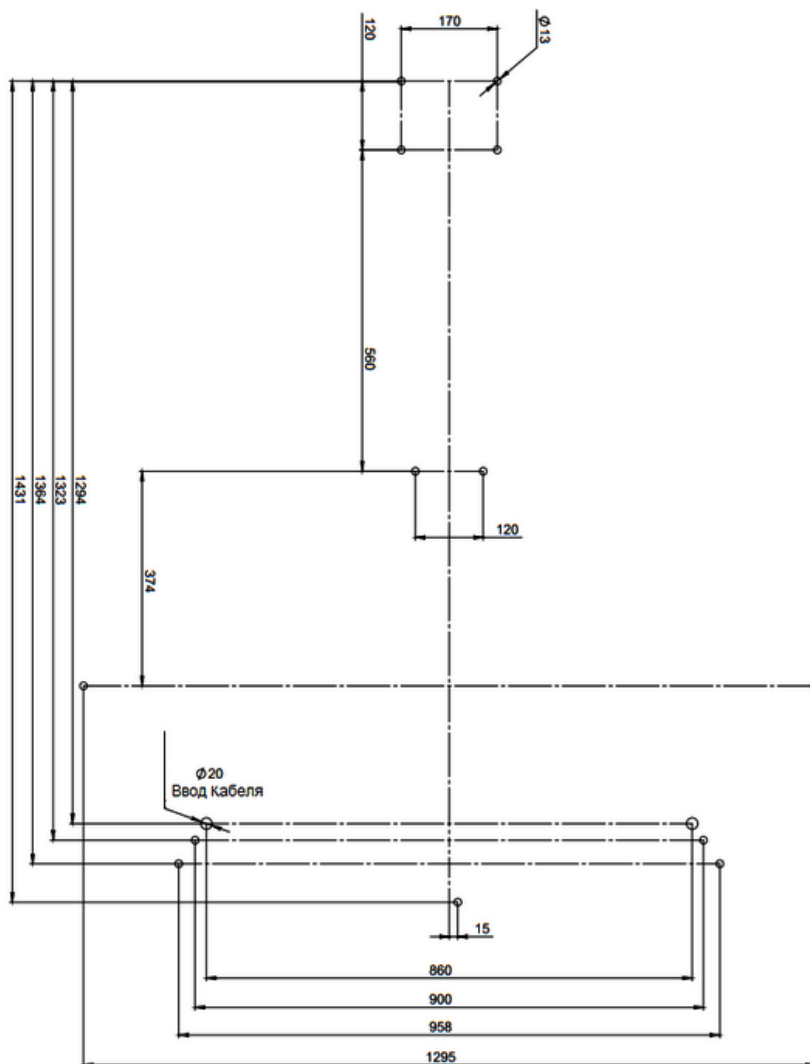


Рисунок 4 - Шаблон для установки турникета

По установочным размерам, подготовьте 9 отверстий диаметром 18 мм в полу под анкеры крепления стойки турникета глубиной 80 мм.

Расположение монтажных отверстий относительно внешних габаритов турникета представлено в Приложении В. Глубина закладного отверстия должна превышать длину анкера на 5 мм. Вставьте анкеры в отверстия.



ВНИМАНИЕ: НЕСМОТЯ НА ТО, ЧТО АНКЕРНЫЕ БОЛТЫ ЗАВОДА-ИЗГОТОВИТЕЛЯ ПОДХОДЯТ ДЛЯ РЕШЕНИЯ БОЛЬШИНСТВА ЗАДАЧ, В КАЖДОМ КОНКРЕТНОМ СЛУЧАЕ ПРИ МОНТАЖЕ ДОЛЖНЫ БЫТЬ УЧТЕНЫ УСЛОВИЯ ОКРУЖАЮЩЕЙ СРЕДЫ И ТИП ГРУНТА, НА КОТОРЫЙ УСТАНАВЛИВАЮТ ТУРНИКЕТ.



ВНИМАНИЕ: ВСЕ СТРОИТЕЛЬНЫЕ РАБОТЫ ДОЛЖНЫ БЫТЬ СОГЛАСОВАНЫ И УТВЕРЖДЕНЫ КВАЛИФИЦИРОВАННЫМ ИНЖЕНЕРОМ, РАСПОЛАГАЮЩИМ ВСЕЙ НЕОБХОДИМОЙ ИНФОРМАЦИЕЙ.



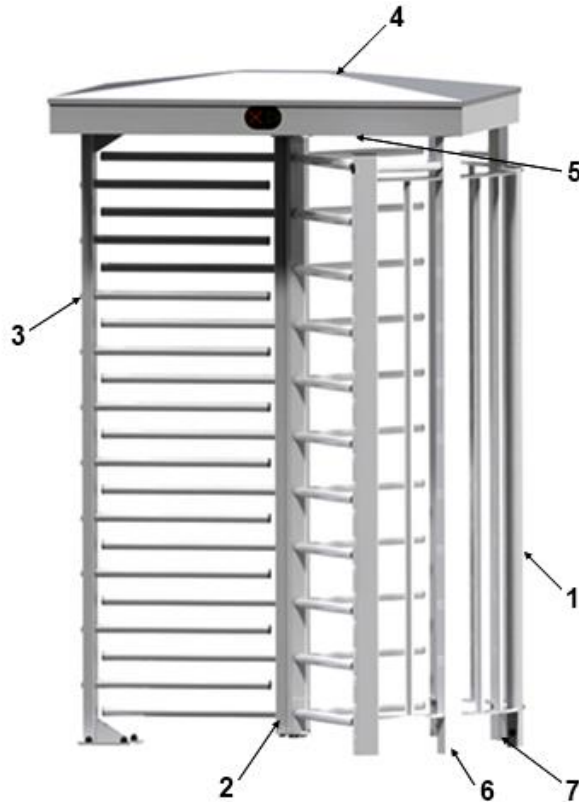
ВНИМАНИЕ: ОБОРУДОВАНИЕ ДОЛЖНО БЫТЬ ПРИКРЕПЛЕНО К ФУНДАМЕНТУ ДО НАЧАЛА ЭКСПЛУАТАЦИИ! ЗАВОД-ИЗГОТОВИТЕЛЬ НЕ НЕСЕТ ОТВЕТСТВЕННОСТЬ ЗА АВАРИИ ИЛИ ПОЛОМКИ, ВЫЗВАННЫЕ НЕПРАВИЛЬНОЙ ФИКСАЦИЕЙ ОБОРУДОВАНИЯ.

Установить крепёжные скобы (Приложение В) с помощью болтов входящих в комплект анкеров на места крепления турникета (болты с анкерами в комплект не входят). Подтянуть болты, чтобы зафиксировать распорные анкера в грунте.

Выбрать стойку неподвижной панели ограждения, по которой будете проводить кабели управления и питания турникета к верхнему модулю.

Подготовить кабельный канал от площадки к месту установки, ПУ, а также, если это требуется, к месту подключения СКУД и ОПС.

Подводка кабелей к верхнему модулю производится через отверстия в стойках неподвижной панели ограждения (Рисунок 5,6,7).

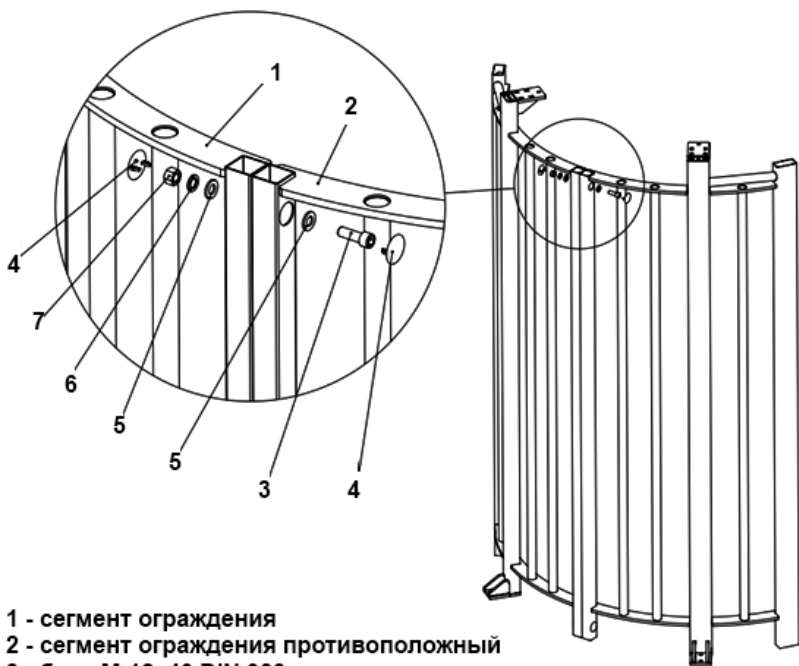


1 - неподвижная панель ограждения; 2 - роторная калитка
3 - неподвижные элементы ограждения; 4 - верхний модуль
5 - исполнительный механизм; 6,7 - стойка для подводки кабелей

Рисунок 5 Общий вид турникета

Необходимо подготовить штробу к той стойке неподвижного модуля, которую вы будете использовать для прокладки кабелей к верхнему модулю.

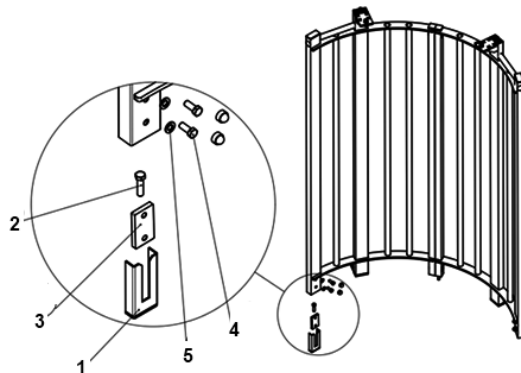
0 собрать неподвижную панель ограждения турникета. Установить ее на подготовленную площадку, предварительно пропустив в ее стойку кабели ПУ, кабель питания, кабели СКУД и ОПС к верхнему модулю.



- 1 - сегмент ограждения
- 2 - сегмент ограждения противоположный
- 3 - болт M-12x40 DIN 933
- 4 - заглушка отверстия 30-33Т38ЧК
- 5 - шайба M12 DIN 125
- 6 - шайба M12 DIN 127
- 7 - гайка M-12

Рисунок 6 - Сборка неподвижной панели ограждения

0 закрепить неподвижную панель ограждения турникета, используя крепежные скобы (1) 2 штуки и крепеж центральный (9), болты анкеров (2) и (10) M12, закрутив их в соответствующие анкера, используя ключ 19 мм.



- 1 - крепежная скоба; 2 - болт анкера; 3 - зажим
- 4 - болт M12x30 DIN 933; 5 - шайба M12 DIN 125
- 6 - шайба M12 DIN 127; 7 - заглушка 30-33Т38ЧК
- 8 - болт M12x40 DIN 933; 9 - крепеж центральный
- 10 - болт анкера

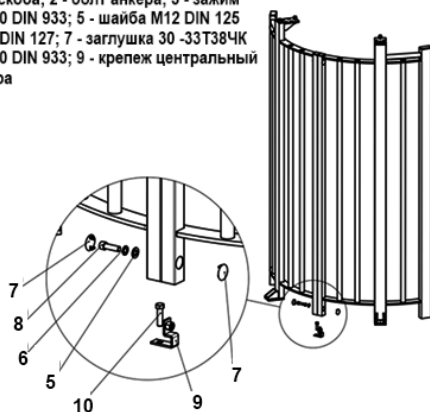


Рисунок 8 - Крепление неподвижной панели ограждения

0 установить и закрепить неподвижный элемент ограждения турникета, используя анкера, закрутив их в соответствующие отверстия, используя ключ 19 мм. Установить пластиковые колпачки на головки болтов крепления.

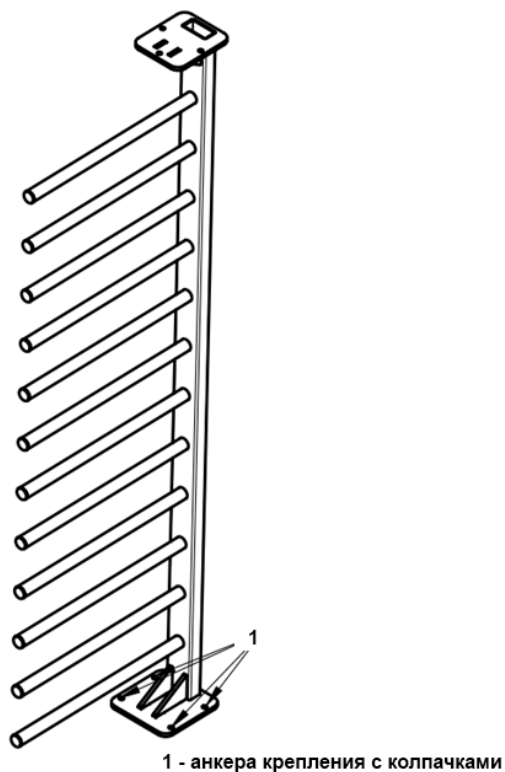
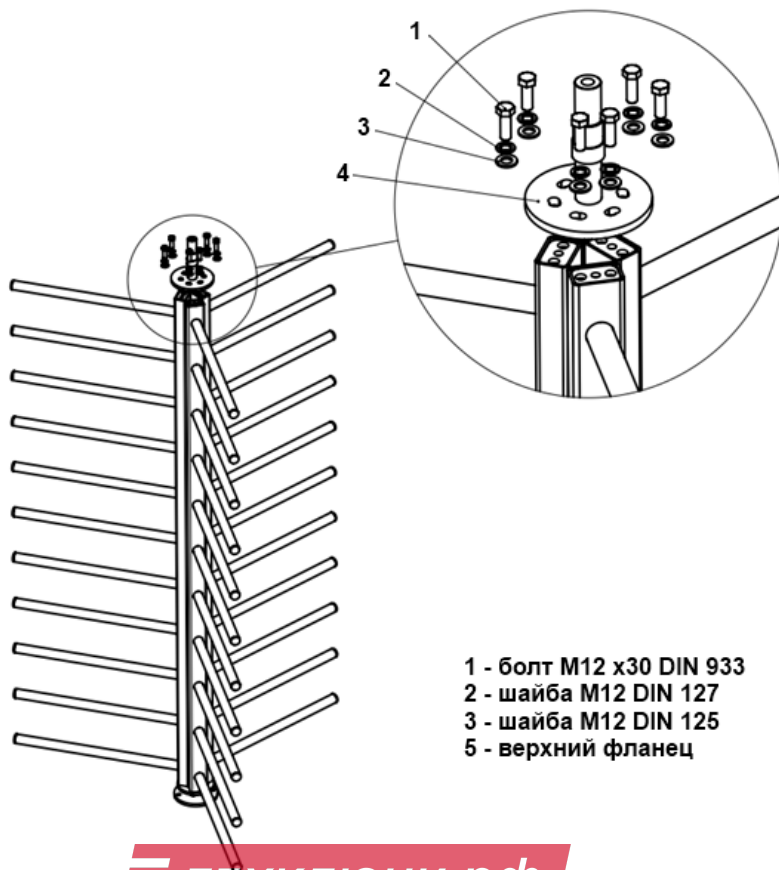


Рисунок 8 - Установка неподвижного элемента ограждения

Собрать подвижные элементы турникета (роторную калитку) согласно рисункам 9-10.



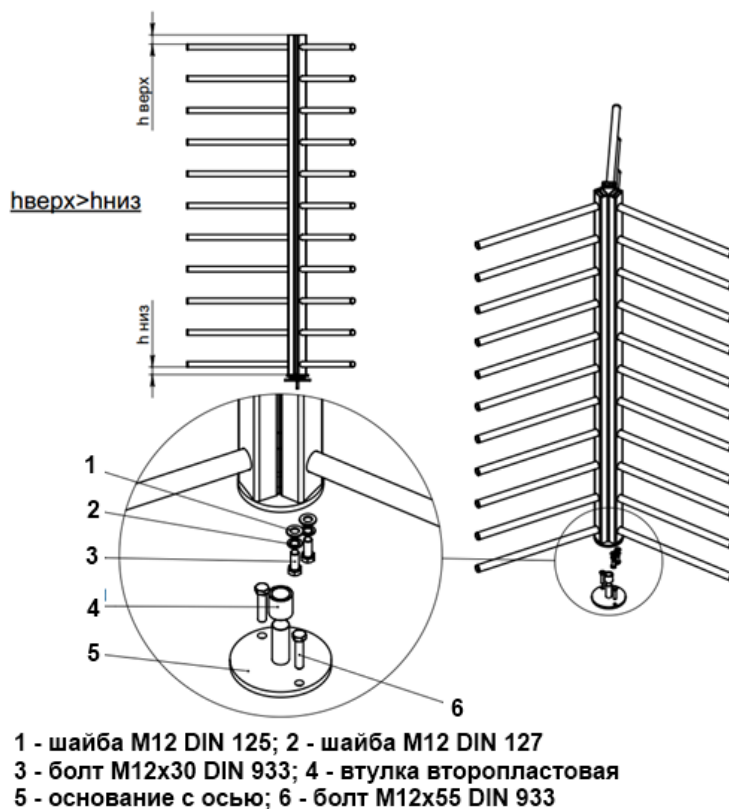


Рисунок 10 - Сборка роторной калитки (низ)

Развернуть секции роторной калитки таким образом, чтобы:

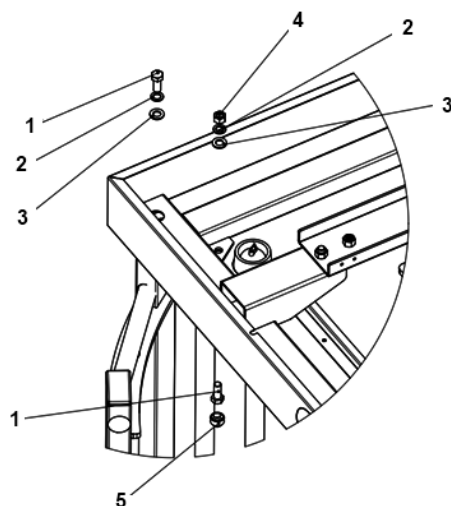
h вверх > h низ

Расположить секции ротора на верхнем фланце таким образом, чтобы проход был закрыт (рисунок 2).

Установить верхний модуль турникета на неподвижные элементы ограждения, предварительно пропустив кабели в соответствующие отверстия. Закрепить верхний модуль, с помощью болтов крепления согласно рисункам 11-12.



ВНИМАНИЕ: ВЕРХНИЙ МОДУЛЬ ИМЕЕТ ЗНАЧИТЕЛЬНЫЙ ВЕС, ПОЭТОМУ ДЛЯ ЕГО ПОДЪЕМА ТРЕБУЕТСЯ НЕ МЕНЕЕ ДВУХ РАБОТНИКОВ.



1 - болт M12x30 DIN 933; 2 - шайба M12 DIN 127
3 - шайба M12 DIN 125; 4 - гайка M12 DIN 934
5 - колпачек по гайку M12

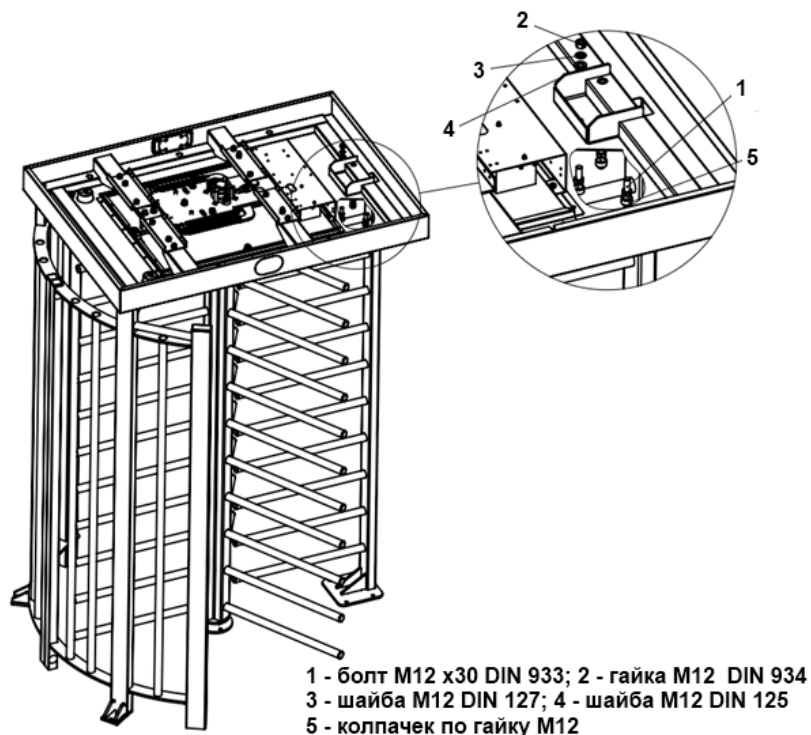


Рисунок 12 - Крепление второго неподвижного элемента ограждения

Установить фторопластовую втулку на нижнюю ось, установить роторную калитку на нижнюю ось крепления ротора, закрепленную в бетонном основании.

Закрепить роторную калитку к верхнему модулю, с помощью 6 болтов M12.

О верхнюю крышку закрепить к верхнему модулю при помощи четырех гаек (2) и четырех шайб (3-4). Четыре шпильки крепления верхней крышки расположены с внутренней поверхности крышки.

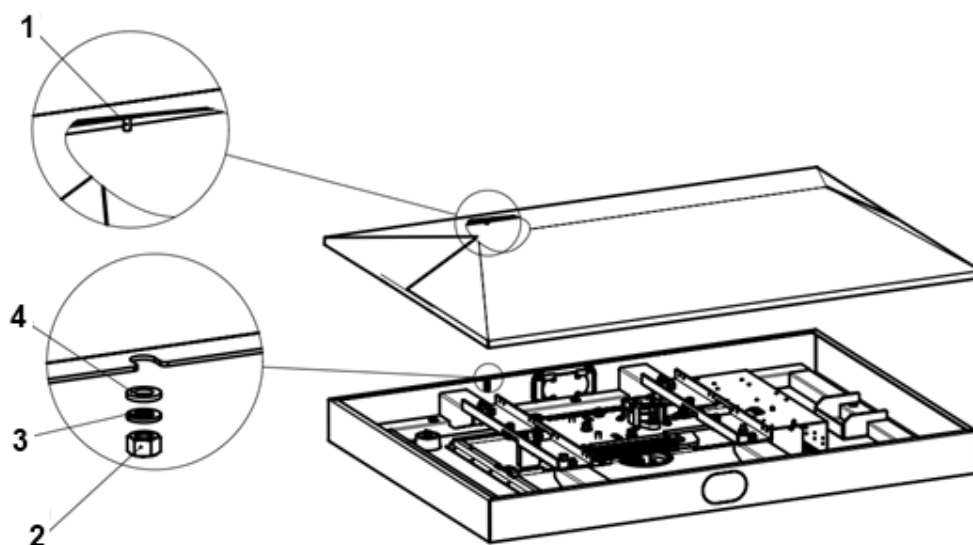


Рисунок 13 - Крепление верхней крышки

4.3 Демонтаж изделия

Демонтаж изделия для отправки на поверку или ремонт производить в следующем порядке:

- 1) выключить питание изделия;
- 2) отсоединить изделие от источника питания;
- 3) отсоединить кабельную часть изделия от дополнительных кабелей;
- 4) демонтировать верхнюю крышку;
- 5) демонтировать второй неподвижный элемент ограждения;
- 6) демонтировать верхний модуль;
- 7) демонтировать роторную калитку
- 8) демонтировать неподвижный элемент ограждения;
- 9) демонтировать неподвижную панель ограждения;
- 10) демонтировать изделие с установочной площадки.

Перед упаковкой очистить изделие от пыли и загрязнений. Упаковать изделие в упаковочный ящик.

5. ПОДКЛЮЧЕНИЕ И НАЛАДКА ИЗДЕЛИЯ

0 подводка кабелей производится через отверстие в стойке неподвижной панели ограждения турникета. Закрепить кабели кабельными стяжками.

Подключение питания 220В осуществляется через клеммы, расположенные на DIN рейке. 0 схема подключения питания.



ВНИМАНИЕ: ПОСЛЕ ВКЛЮЧЕНИЯ ТУРНИКЕТА, РЕКОМЕНДУЕТСЯ СБРОСИТЬ ТУРНИКЕТ НА ЗАВОДСКИЕ НАСТРОЙКИ.

ДЛЯ ЭТОГО: НАЖМИТЕ КНОПКУ BUT, И УДЕРЖИВАЙТЕ ЕЁ ДО ПЕРВОГО ЗВУКОВОГО СИГНАЛА ОТ ПЬЕЗОИЗЛУЧАТЕЛЯ, ПОСЛЕ ЧЕГО ОТПУСТИТЕ КНОПКУ И ДОЖДИТЕСЬ ДЛИННОГО ВТОРОГО СИГНАЛА, ПОДТВЕРЖДЕНИЯ ВЫБРАННОГО РЕЖИМА.

В ТУРНИКЕТ ЗАПИСАН РЕЖИМ УПРАВЛЕНИЯ С ЗАВОДСКИМИ НАСТРОЙКАМИ.

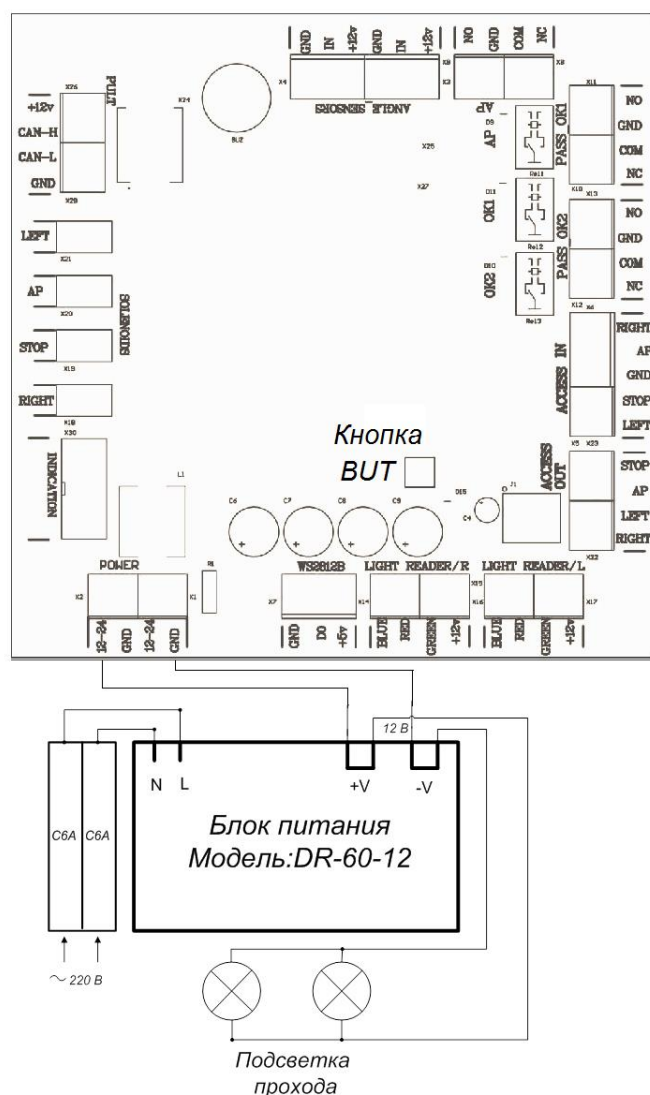
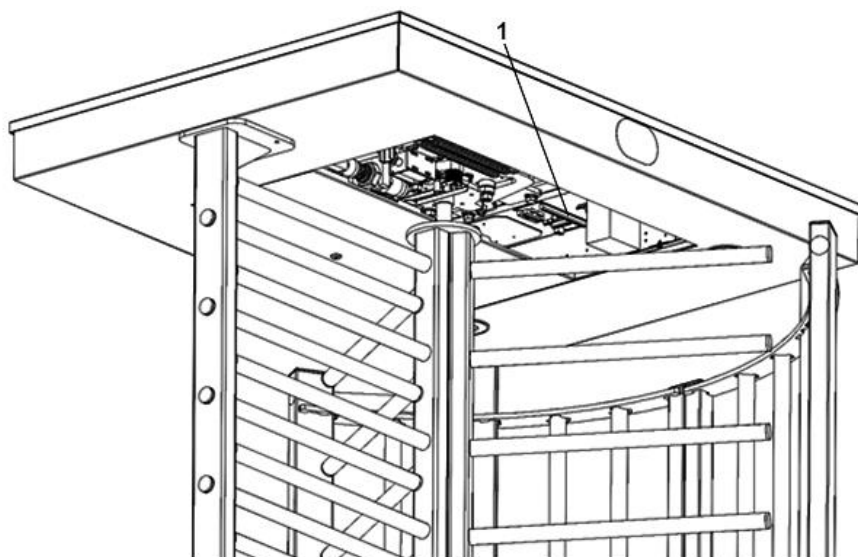


Рисунок 14 - Схема подключения питания турникета

Подключение ПУ и СКУД осуществляется с помощью платы управления. 0 расположение платы управления в верхнем модуле турникета.

Убедитесь в надежном подключении кабелей. Установите дверцы и закройте их на замок.



1 - подключение питания, ПУ и СКУД

Рисунок 15 - Расположение кросс-платы на верхнем модуле турникета.

Модификации сдвоенных турникетов оснащены двумя кросс-платами и двумя блоками питания, для первого и второго прохода.

0 показан внешний вид платы управления и расположение разъемов для подключения БП, ПУ, СКУД и ОПС.

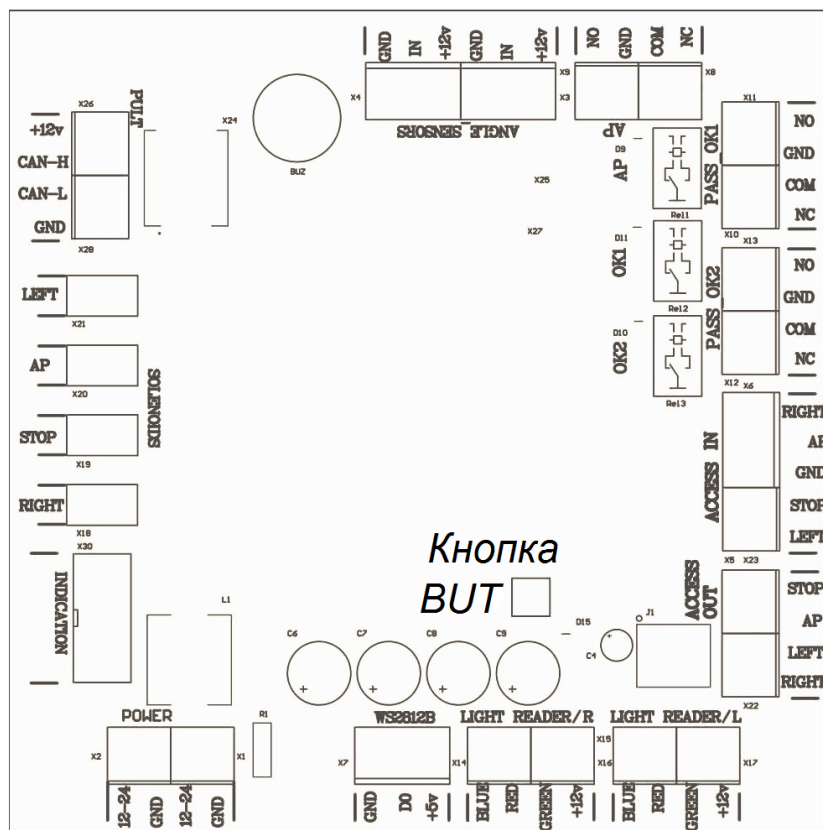


Рисунок 16 - Внешний вид платы управления турникетом.

0 Режимы работы турникета задаются с помощью кнопки BUT. Для выбора нужного режима турникета необходимо:

-включить турникет, после включения раздадутся два или три звуковых сигнала (в зависимости от того, какой вариант нормально открытый или нормально закрытый турникет был заказан, изменить заказанный вариант на месте нельзя).

-два сигнала - нормально открытый вариант,

-три сигнала - нормально закрытый.

Выбор режима работы турникета выбирается с помощью кнопки BUT, расположенной на плате управления.

– нажать и удерживать кнопку BUT до появления короткого звукового сигнала. По количеству коротких звуковых сигналов выбирается режим работы турникета согласно таблице 1. Дождавшись нужного количества сигналов, нужно отпустить кнопку BUT. После выбора режима работы турникета, раздадутся два или три более длинных звуковых сигнала (в зависимости от того, какой турникет, нормально открытый или нормально закрытый) Звуковые сигналы говорят о том, что нужный режим записался в память контроллера. При снятии питания выбранный режим, не сбрасывается.

В таблице 1 приведены режимы работы турникета при различном количестве сигналов, после нажатия кнопки BUT.

Режим работы турникета

Количество коротких звуковых сигналов, после нажатия кнопки	Режим работы
0 (простое нажатие)	Перезагрузка*
1	Сброс на заводские настройки **: - импульсный режим работы; - режим турникета по умолчанию «Стоп»; - режим работы входа антипаники по замыканию на землю; - пульт включен; - реле антипаники в соответствующем режиме постоянно работает - отключение шлюзового режима (для полноростового турникета)
2	- переключение импульсного или потенциального режима
3	- режим турникета по умолчанию «Свободный проход налево»
4	- режим турникета по умолчанию «Свободный проход направо»
5	- переключение режима работы антипаники (по замыканию или размыканию на землю)
6	- включение или выключение пульта (выходы ACCESS OUT остаются работать в любом случае)
7	- переключение функционала реле антипаники (постоянная работа или подсчет проходов)
8	- тестирование периферии турникета
9	- переключение шлюзового режима (только для полноростового турникета)

* при перезагрузке, настройки не меняются.

** при сбросе настроек, прошивка не меняется.

5.1 Подключение питания



ЗАПРЕЩАЕТСЯ:

ПОДКЛЮЧАТЬ ТУРНИКЕТ В СЕТЬ, НАПРЯЖЕНИЕ ПИТАНИЯ КОТОРОЙ ОТЛИЧАЕТСЯ ОТ УКАЗАННОГО В РУКОВОДСТВЕ ПО ЭКСПЛУАТАЦИИ.

Питание турникета осуществляется от сети переменного тока напряжением 220±22 В, частотой 50 Гц. Электрические характеристики приведены в Руководстве по эксплуатации ВЗР.228800.000 РЭ.

5.2 Подключение пульта управления

Турникет может поставляться с двумя разными пультами:

1. Базовый пульт управления БПУ 01

2. Универсальный пульт управления УПУ 02 с расширенными возможностями.

1. Базовый пульт управления БПУ 01. В корпусе пульта установлены только коммутационные кнопки, в нём нет никаких электронных компонентов. Пульт позволяет управлять турникетом, обеспечивает выполнение команд на разрешение одноразового прохода вправо, влево, команд стоп и антипаника. Выполнение этих команд обеспечивается подключением пятипроводного кабеля этого пульта, к входам *Access Control System* на кросс-плате. Данный пульт обеспечивает замыкание между входами кросс платы LEFT, RIGHT, STOP, AP и GND. Подключение системы СКУД подключаются к тем же контактам. Контакты *Control Board*, при подключении данного пульта не используются. При применении данного пульта, необходимо согласование с производителем внешнего контроллера на его использование.

БПУ 01 не может:

1. На данном пульте нет подсветки кнопок включения заданного режима.

2. Обеспечить многоцветный свободный проход в одну из сторон.

3. Обеспечить многоцветный свободный проход в обе стороны

4. Обеспечить переназначение кнопок справа налево (реверс кнопок)

5. Нет включения режима автотеста.

2. Универсальный пульт управления УПУ 02. Пульт является сложным программируемым устройством. Позволяет помимо основных функций управления турникетом, изменять настройки режимов работы турникета.

Пульт подключается по CAN шине четырёхпроводным сигнальным кабелем.

Обеспечивает:

1. Подсветку кнопок пульта заданного режима управления.

2. Многоцветный свободный проход в одну из сторон.

3. Многоцветный свободный проход в обе стороны

4. Обеспечивает переназначение кнопок справа налево (реверс кнопок)

5. Включение режима автотеста, в этом режиме турникет проверяется по его основным режимам работы.

6. Звуковое сопровождение при нажатии кнопок пульта. Кнопки при нажатии будут пищать (звуковое сопровождение можно выключить).



ВНИМАНИЕ для турникетов Т-10, может использоваться БПУ 01. На данном пульте не предусмотрена световая индикация и он имеет минимальный функционал. Подключение его тоже отличается от УПУ 02. Схема подключения БПУ 01, по цветам провода выходящего из его корпуса. Для турникетов Т-10.

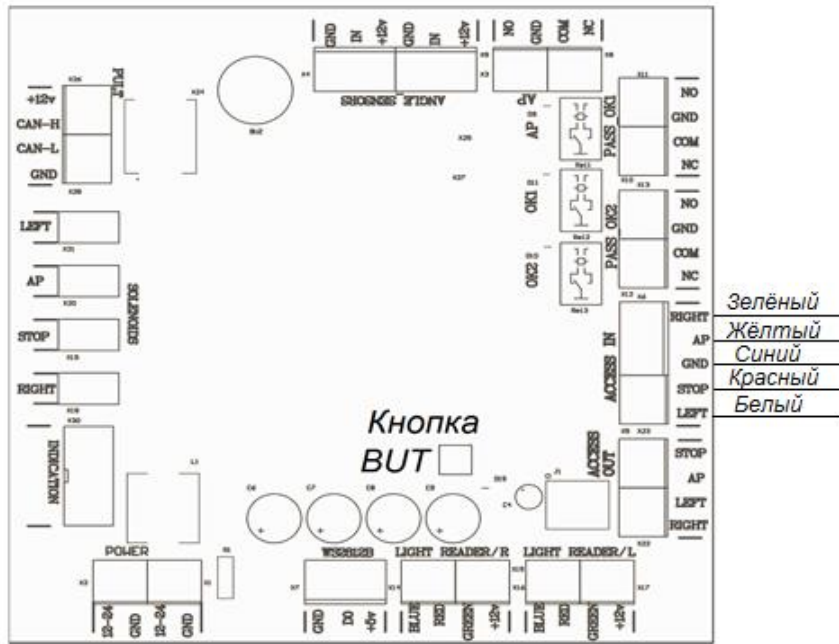


Рисунок 8.1 – Схема подключения упрощенного пульта

УПУ 02 подключается через телефонную розетку TJ6P6C к разъёму X24 с надписью PULT с помощью телефонного разъёма RJ 12(TP-6P6C)..

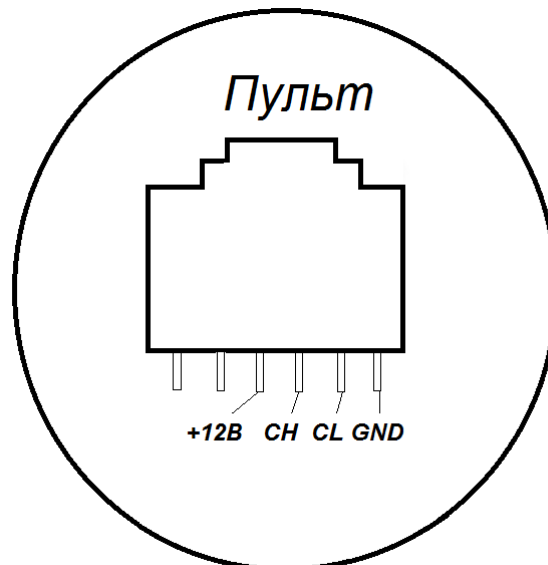


TJ6P6C



RJ 12(TP-6P6C)

0 Подключение ПУ турникета производить по маркировке контактов согласно рисунку.



5.3 Подключение системы контроля и управления доступом (опционально)



ВНИМАНИЕ: БПУ 01 ПОДКЛЮЧАЕТСЯ К ГРУППЕ КОНТАКТОВ ACCESS CONTROL SYSTEM НА КРОСС-ПЛАТЕ. НЕОБХОДИМО УТОЧНИТЬ У ПРОИЗВОДИТЕЛЯ КОНТРОЛЛЕРА СОВМЕСТИМОСТЬ ТАКОГО ИСПОЛЬЗОВАНИЯ, В СЛУЧАЕ НЕСОВМЕСТИМОСТИ ТРЕБУЕТСЯ ПОДКЛЮЧАТЬ УПУ 02.

Контроллер СКУД подключить к группе контактов ACCES_IN и ACCES_OUT.

Маркировка контактов: RIGHT, STOP, GND, AP, LEFT. Назначение контактов указано в Таблице 2.

Назначение контактов СКУД

Маркировка контактов	Назначение контактов
LEFT, RIGHT	однократный проход влево/вправо (низший приоритет)
STOP	проход запрещён (режим «Стоп») (средний приоритет)
AP	свободный выход («Антипаника») (высший приоритет)
GND	общий контакт

Входы для подключения СКУД различаются по приоритетам:

самым высоким приоритетом обладает вход AP. Пока этот вход замкнут на контакт GND, турникет находится в состоянии свободного выхода и **РЕАГИРУЕТ(!)** только на команду STOP;

LEFT и RIGHT имеют одинаковый низкий приоритет и включают однократный проход в одну или другую сторону. Если замыкаются оба входа, то проход разрешен в ту сторону, вход которой замкнулся первым. В случае не совершения прохода турникет перейдет в режим «Стоп» автоматически спустя 5 секунд.



ВНИМАНИЕ: В СЛУЧАЕ ЗАМЫКАНИЯ ВХОДА «AP» – КОМАНДЫ С ПУЛЬТА НЕ ПРИНИМАЮТСЯ, ТАК КАК СКУД ИМЕЕТ БОЛЕЕ ВЫСОКИЙ ПРИОРИТЕТ, КРОМЕ КОМАНДЫ СТОП.

Для включения режима «Антипаники» его вход «AP» необходимо замкнуть на контакт «GND», его можно замкнуть кратковременно, или удерживать постоянно.

Для перехода из режима «Антипаники» в режим СТОП, необходимо замкнуть или разомкнуть «AP» – «GND» в зависимости от выбранного режима 5 и нажать на пульте кнопку стоп. Второй способ выйти из режима «Антипаники» выключить и включить питание турникета.

Входы LEFT и RIGHT могут работать как в потенциальном, так и в импульсном режиме (срабатывание по факту замыкания на контакт GND). Импульсный режим установлен по умолчанию.

Для перехода на потенциальный режим работы необходимо воспользоваться указаниями Таблицы 2. В данном случае режим прохода влево/вправо включается только на время подачи управляющего сигнала на входы LEFT/RIGHT.

Режим свободного прохода можно устанавливать подачей управляющих сигналов на оба входа одновременно. Приоритет входов LEFT и RIGHT при переходе в импульсный режим остается неизменным.

На кросс-плате реализовано два релейных выхода для СКУД, работающих по принципу «сухого контакта» – Pass_Ok1 и Pass_Ok2. NO и COM – нормально разомкнутое подключение, NC и COM – нормально замкнутое подключение.

Срабатывание одной из групп контактов говорит о совершении прохода в соответствующую сторону (PassOk1 – вправо, PassOk2 – влево). «Сухой контакт» замыкается / размыкается при повороте роторной калитки на угол 110 градусов.

Светодиоды D11 и D10 сигнализируют о состоянии реле PassOk1 –вправо и, PassOk2 – влево.

На кросс плате так же реализован релейный выход для СКУД, работающий по принципу «сухого контакта» .NC, NO и COM – его контакты замыкаются, либо размыкаются при проходе через турникет, в любую из сторон, когда турникет переходит в режим «AP» (в режиме подсчета проходов) при каждом проходе загорается диод D9.

В режиме удержания контакты NC, NO и COM постоянно замкнуты или разомкнуты и диод D9 горит постоянно.

5.4 Подключение пульта управления к контроллеру СКУД



ВНИМАНИЕ: ДЛЯ ПОДКЛЮЧЕНИЯ ПУЛЬТА УПРАВЛЕНИЯ К КОНТРОЛЛЕРУ СКУД, НЕОБХОДИМО ИСПОЛЬЗОВАТЬ УНИВЕРСАЛЬНЫЙ ПУЛЬТ УПУ 02. ДЛЯ ПОДКЛЮЧЕНИЯ БПУ 01 К КОНТРОЛЛЕРУ, НЕОБХОДИМО ЧТОБЫ КОНТРОЛЛЕР ИМЕЛ ПРОГРАММИРУЕМЫЕ ВХОДЫ, КОТОРЫЕ БУДУТ ПРИНИМАТЬ ЗАМЫКАНИЯ С ПУЛЬТА. В ЭТОМ СЛУЧАЕ КОНТРОЛЛЕРЫ ВОСПРИНИМАЮТ ОТКРЫТИЕ КАК НАЖАТИЕ КНОПКИ, А НЕ ОТКРЫТИЕ С ПУЛЬТА.

В некоторых случаях ПУ турникетом необходимо подключать непосредственно к контроллеру СКУД, поскольку проходы, разрешенные с пульта (без участия контроллера), воспринимаются системой как «взлом».

Для использования данной схемы подключения турникета необходимо установить 6 режим работы турникета. В этом режиме, турникет не реагирует на команды пульта, а лишь транслирует их состояние на контакты клеммных колодок, группы контактов ACCES OUT (0 RIGHT, LEFT, AP ,STOP ,), которые являются выходами с открытым коллектором.

Назначение контактов представлено в таблице 4. Ономерация кнопок пульта. Для данной группы контактов максимальный выходной ток не более 150 мА, допустимое напряжение не более 24 В.

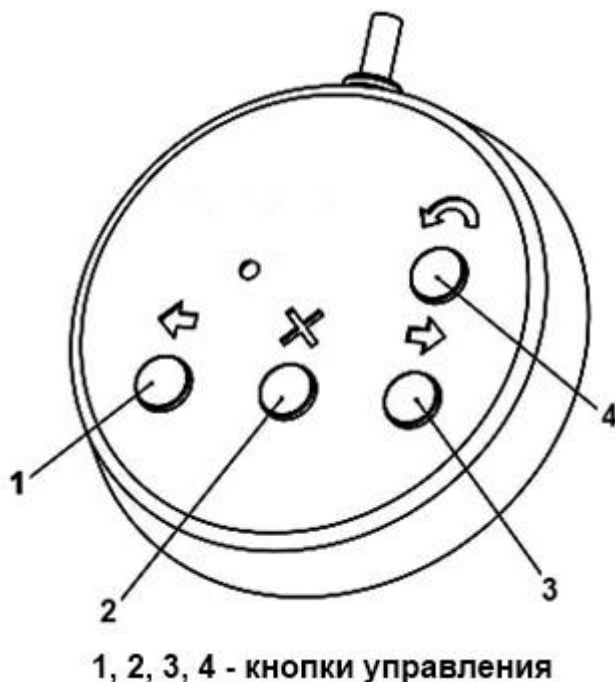


Рисунок 18 - Нумерация кнопок ПУ

Назначение группы контактов SCUD OUT

Маркировка контактов	Назначение контактов
LEFT	Состояние кнопки «Влево» (1)
RIGHT	Состояние кнопки «Вправо» (3)
STOP	Состояние кнопки «Стоп» (2)
AP	Состояние кнопки «Антипаника» (4)

Выходы SCUD OUT (RIGHT, LEFT, AP, STOP) отображают текущее состояние кнопок ПУ – транзистор открывается при нажатии на соответствующую кнопку. Выход AP меняет свое состояние на противоположное при каждом нажатии на кнопку «Антипаника».

Выходы RIGHT, LEFT, AP, STOP можно подключать как напрямую к контроллеру СКУД, так и через реле. 0 при использовании реле **ОБЯЗАТЕЛЬНО(!)** подключение диода параллельно обмотке.

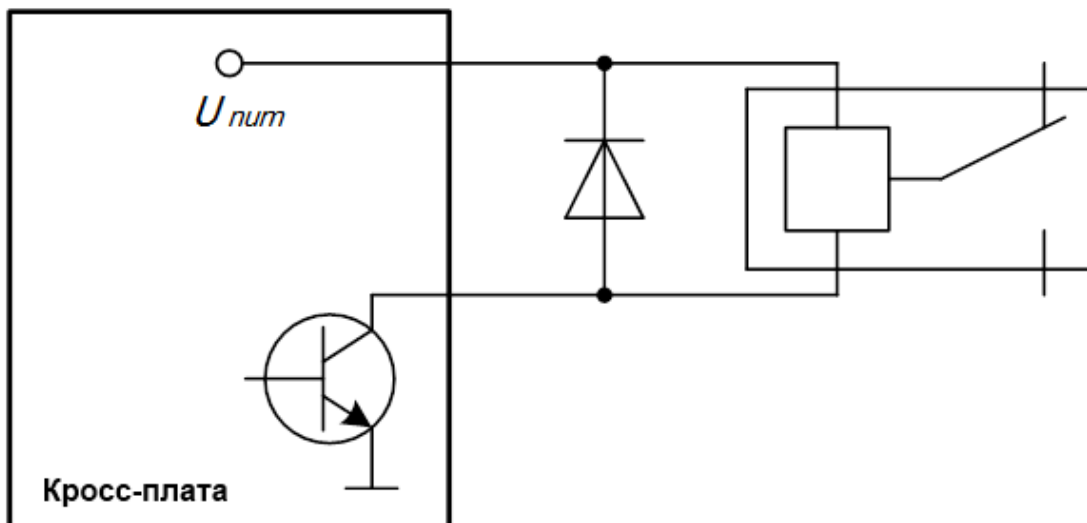


Рисунок 19 - Схема подключения диода параллельно обмотке реле

0 схема подключения ПУ к контроллеру СКУД.

В этом варианте контроллер управляет турникетом с помощью группы контактов SCUD IN («LEFT», «RIGHT» и «STOP»), при этом контакт «AP» включается и выключается с пульта.

Важной особенностью подключения ПУ через контроллер СКУД является невозможность использования режимов турникета, которые устанавливаются с помощью комбинаций кнопок пульта (кроме режима свободного прохода в потенциальном режиме управления, Раздел 5.3 настоящей инструкции). В данном случае за эти режимы отвечает СКУД.

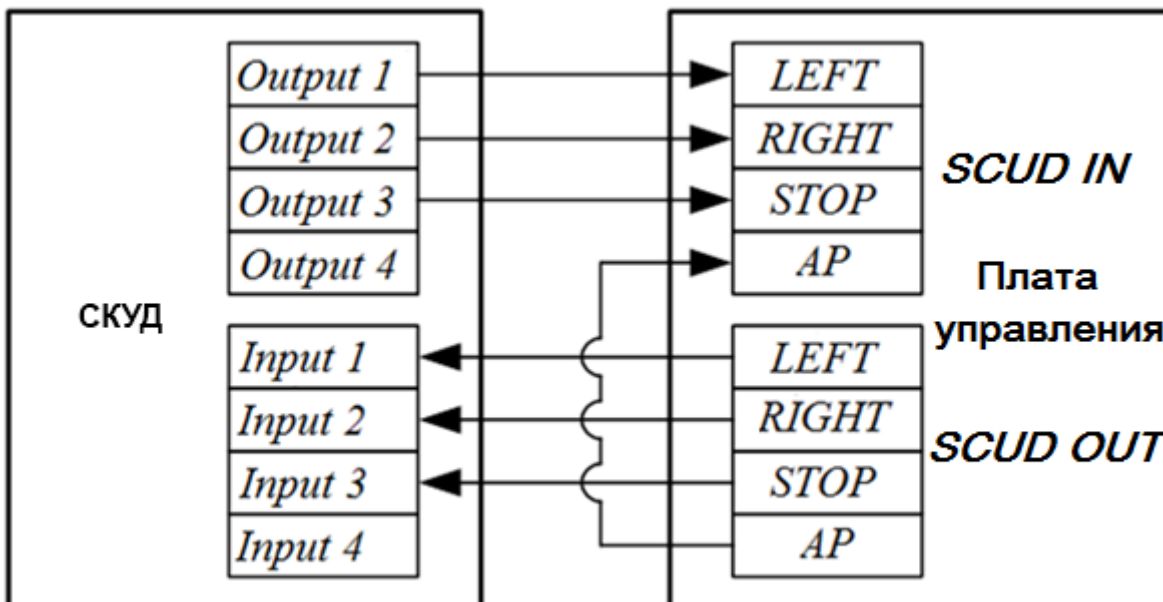


Рисунок 20 - Схема подключения платы управления турникетом к контроллеру СКУД

6. КОМПЛЕКСНАЯ ПРОВЕРКА

6.1 Осмотр и проверка готовности изделия к использованию

Проверить крепления деталей и узлов турникета

Проверить надежность крепления всех кабелей.

Включить питание турникета и провести проверку работоспособности, совершив несколько тестовых проходов и переходов в режим «Антипаника».

При отсутствии постороннего шума и каких-либо нарушений режимов работы турникет готов к эксплуатации.

Проверьте установку индукционных датчиков поворота ротора, относительно диска с прорезями, установленного на оси вращения турникета. Диск не должен задевать датчики, и каждый светодиод, установленный на датчиках, должен последовательно загораться при вращении ротора в одну из сторон.

7. Сдача смонтированного изделия

Сдача смонтированного изделия производится в следующем порядке:

1) представитель организации, производившей монтаж, производит демонстрацию надежности монтажа изделия;

2) оформляется Акт приемки в эксплуатацию.

ПРИЛОЖЕНИЕ А — Краткое описание шины передачи данных CAN2.0

Для работы УПУ 02 использована современная помехоустойчивая шина стандарта CAN2.0. По стандарту CAN2.0 длина кабеля передачи сигналов может достигать значений более километра, однако корректная работа на таких расстояниях зависит от многих факторов.

На расстояниях более 25 метров – обязательно использование, витой пары Cat5e или Cat6. Общее электрическое сопротивление провода питания ПУ по постоянному току не должно превышать 50 Ом.

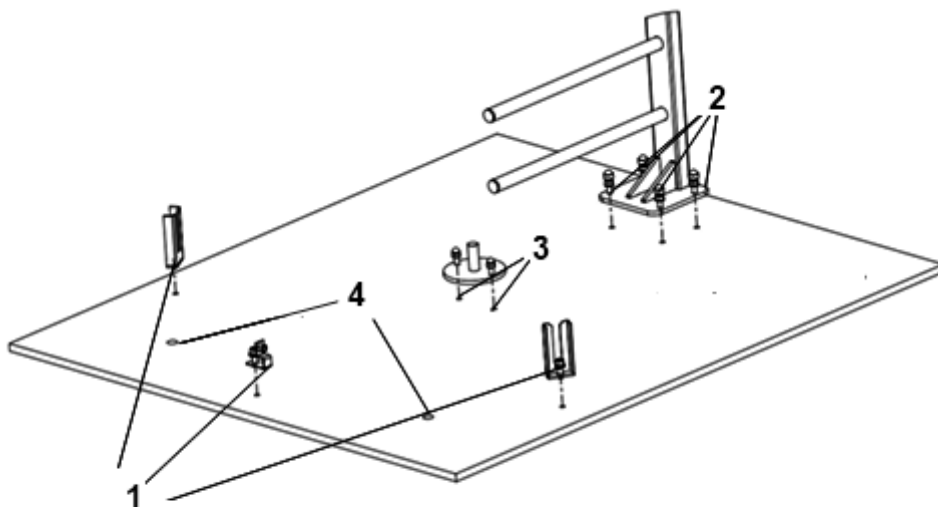
Если это требование выполнить не удастся в месте установки пульта можно установить дополнительный БП на 12В/100мА (минимальное рабочее напряжение питания УПУ 02 – 7,5В). При этом для корректной работы достаточно 3-х проводов от турникета – CL, CH, GND.

К одному турникету можно подключить два пульта.

ПРИЛОЖЕНИЕ Б — Контроллеры

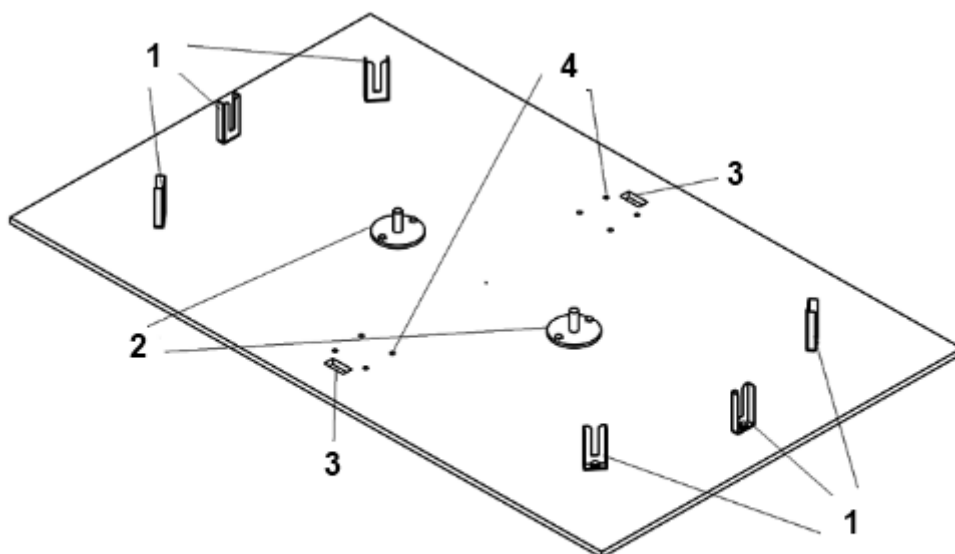
Контроллеры СКУД в комплекте не идут.

ПРИЛОЖЕНИЕ В — Расположение монтажных отверстий относительно внешних габаритов турникета



- 1 - крепление неподвижной панели ограждения
- 2 - крепление неподвижного элемента ограждения
- 3 - крепление неподвижной оси роторной калитки
- 4 - отверстия в полу для выпуска кабелей

Рисунок 21 - Расположение монтажных отверстий относительно внешних габаритов турникета



- 1 - крепежная скоба крепления неподвижных модулей;
- 2 - нижние оси крепления ротора;
- 3 - отверстия в полу для прокладки кабелей;
- 4 - анкерные шпильки крепления стоек

Рисунок 22 - Расположение монтажных отверстий относительно внешних габаритов модификаций сдвоенных турникетов.

**ПРИЛОЖЕНИЕ Г — Габаритные и установочные размеры модификаций
сдвоенных турникетов.**

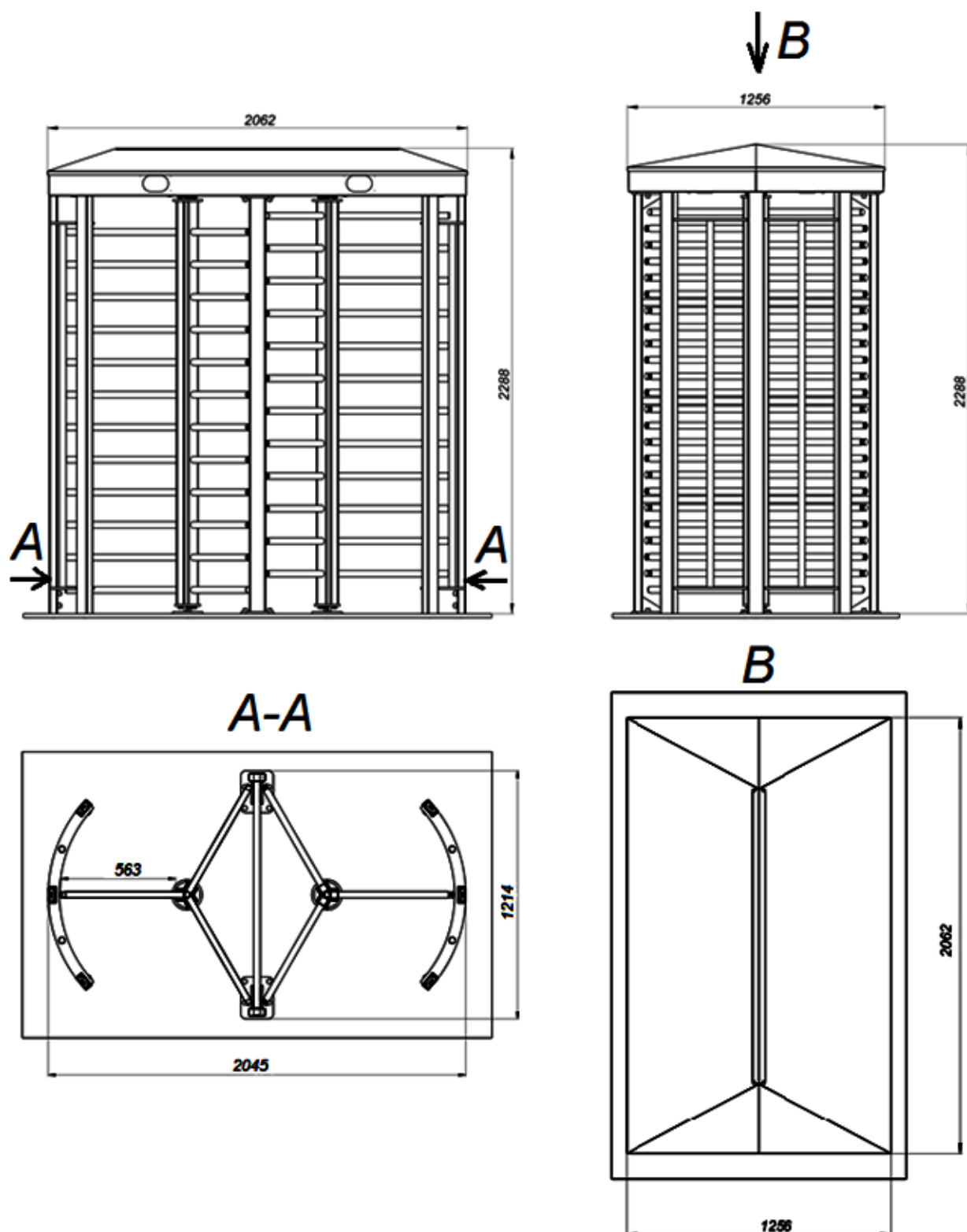
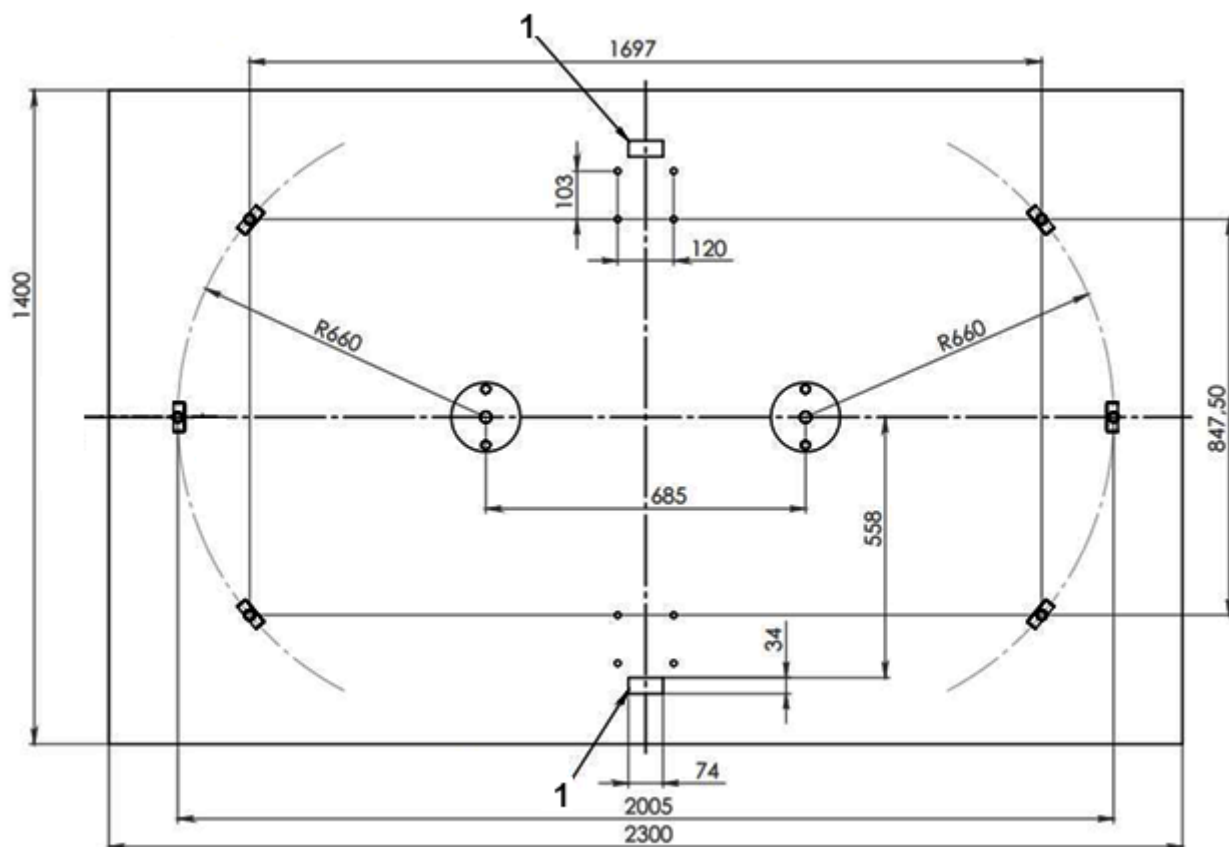


Рисунок 23 - Габаритные размеры модификаций сдвоенных турникетов.



1 - отверстия в стойке под проводку

Рисунок 24 - Установочные размеры модификаций сдвоенных турникетов.