

ООО «Рубеж»

**ИЗВЕЩАТЕЛЬ ПОЖАРНЫЙ КОМБИНИРОВАННЫЙ
ДЫМОВОЙ ОПТИКО-ЭЛЕКТРОННЫЙ ТЕПЛОВОЙ
МАКСИМАЛЬНО-ДИФФЕРЕНЦИАЛЬНЫЙ АДРЕСНО-АНАЛОГОВЫЙ
ИП 212/101-64-PR-R3**

Руководство по эксплуатации
ПАСН.425218.007 РЭ
Редакция 10

1 Основные сведения об изделии

1.1 Извещатель пожарный комбинированный дымовой оптико-электронный тепловой максимально-дифференциальный адресно-аналоговый ИП 212/101-64-PR-R3 (далее – ИП или извещатель) предназначен для работы с приборами приемно-контрольными и управления охранно-пожарными адресными ППКОПУ 011249-2-1 «Рубеж-2ОП» прот.Р3, ППКОПУ «Р3-Рубеж-2ОП» и контроллерами адресных устройств «Рубеж-КАУ1» прот.Р3, «Рубеж-КАУ2» прот.Р3, «Р3-Рубеж-КАУ2» (далее – прибор).

1.2 ИП выполняет функции:

- измерение концентрации дыма и передача результатов измерения в прибор;
- измерение температуры окружающей среды и передача результатов измерения в прибор;
- расчет скорости изменения температуры и передача результатов расчета в прибор;
- обработка по специальным алгоритмам результатов измерений и принятие решения о формировании сигнала «Пожар»;

- формирование и передача в прибор сигнала «Неисправность»;
- индикация режима работы ИП;
- измерение запыленности дымовой камеры и передача результата измерения в прибор;
- автоматическая компенсация запыленности дымовой камеры;
- тестирование с помощью кнопки ТЕСТ или оптического тестера ОТ-1.

1.3 ИП маркирован товарным знаком по свидетельству № 577512 (RUBEZH).

1.4 ИП применяется совместно с изоляторами шлейфа базовыми И3-1Б-R3 L1.42, И3-1Б-R3 L2.42 или базовыми основаниями W1.02, W1.03, W2.02, W2.03.

1.5 Расшифровка условного обозначения базовых оснований (таблица 1)

<p>базовое основание с винтовыми контактами для крепления проводов адресной линии связи (далее – АЛС)</p> <p>назначение: 1 – для монтажа на несущие конструкции; 2 – для монтажа на подвесной потолок</p>	<p>W . 0</p>	<p>количество контактов для крепления проводов АЛС: 2 – для двухпроводного кабеля; 3 – с площадкой для экранированного двухпроводного кабеля</p>
---	--------------	--

Таблица 1

Базовые основания	Характеристики базовых оснований
W1.02	Назначение – для монтажа на несущие конструкции. Свойства – содержит 2 винтовых контакта для монтажа двухпроводного кабеля
W1.03	Назначение – для монтажа на несущие конструкции. Свойства – содержит 3 винтовых контакта для монтажа двухпроводного экранированного кабеля и оплетки
W2.02	Назначение – для монтажа на подвесной потолок. Свойства – содержит 2 винтовых контакта для монтажа двухпроводного кабеля
W2.03	Назначение – для монтажа на подвесной потолок. Свойства – содержит 3 винтовых контакта для монтажа двухпроводного экранированного кабеля и оплетки
<p>Примечание – Помимо перечисленных базовых оснований ИП может устанавливаться на корпус изолятора шлейфа базового И3-1Б-R3 L1.42 или И3-1Б-R3 L2.42 (далее – И3-1Б-R3)</p>	

2 Основные технические данные

2.1 Питание и информационный обмен ИП осуществляются по АЛС.

2.2 ИП допускает подключение к АЛС без учета полярности.

2.3 ИП обладает тремя способами определения возгораний:

- по концентрации дыма,
- по максимальной температуре;
- по скорости нарастания температуры.

2.4 ИП не реагирует на изменение влажности, на наличие пламени, естественного или искусственного света.

2.5 Количество занимаемых адресов в системе:

- ИП с базовыми основаниями W1.02, W1.03, W2.02, W2.03 – один адрес;
- ИП с ИЗ-1Б-Р3 – два адреса.

2.6 Чувствительность ИП устанавливается в диапазоне от 0,05 до 0,2 дБ/м.

2.7 ИП по тепловому каналу обеспечивает срабатывание при установленном значении температуры в диапазоне от плюс 54 °С до плюс 70 °С.

Время срабатывания ИП при повышении температуры от плюс 25 °С находится в пределах, указанных в таблице 2, при любом положении ИП по отношению к направлению воздушного потока.

Таблица 2

Скорость повышения температуры, °С / мин	Время срабатывания, с	
	минимальное	максимальное
5	120	500
10	60	242
20	30	130
30	20	100

2.8 Ток потребления от АЛС в дежурном режиме при напряжении в линии от 28 до 36 В – не более 0,2 мА.

2.9 Ток потребления изолятора шлейфа ИЗ-1Б-Р3:

- а) в дежурном режиме, не более 0,5 мА;
- б) при срабатывании ИЗ-1Б-Р3, не более 10 мА.

2.10 Максимальная потребляемая мощность – не более 7,2 мВт.

2.11 Для информации о состоянии ИП предусмотрен оптический индикатор.

Режимы индикации приведены в таблице 3.

Таблица 3

Состояние ИП	Индикация
Дежурное	Мигает один раз в (4 – 5) секунд
Пожар	Мигает два раза в секунду
Тест	Часто мигает в течение (2 – 3) секунд

2.12 Сброс сигнала «Пожар» производится с прибора.

2.13 По устойчивости к электромагнитным помехам ИП соответствует требованиям 3 степени жесткости соответствующих стандартов, перечисленных в приложении Б ГОСТ 34698-2020.

2.14 ИП удовлетворяет нормам промышленных помех, установленным для оборудования класса Б по ГОСТ 30805.22-2013.

2.15 ИП сейсмостоек при воздействии землетрясений интенсивностью 9 баллов по MSK-64 при уровне установки над нулевой отметкой до 70 м по ГОСТ 30546.1-98.

2.16 ИП сохраняет работоспособность при воздействии на него:

- воздушного потока со скоростью до 10 м/с;
- фоновой освещенности до 12000 лк от искусственных или естественных источников освещения.

2.17 Габаритные размеры ИП:

- без базового основания – не более 94 × 46 мм;
- с базовыми основаниями W1.02, W1.03 или ИЗ-1Б-Р3 L1.42 – не более Ø 94 × 58 мм;
- с базовыми основаниями W2.02, W2.03 или ИЗ-1Б-Р3 L2.42 – не более Ø 143 (по фланцу) × 79 мм.

2.18 ИП рассчитан на непрерывную эксплуатацию в закрытых помещениях при температуре окружающей среды от минус 35 °С до плюс 55 °С и относительной влажности воздуха до 93 %, без образования конденсата.

2.19 Масса ИП:

- без базового основания – не более 0,06 кг;
- с базовыми основаниями W1.02, W1.03 или ИЗ-1Б-Р3 L1.42 – не более 0,1 кг;
- с базовыми основаниями W2.02, W2.03 или ИЗ-1Б-Р3 L2.42 – не более 0,11 кг.

2.20 Степень защиты, обеспечиваемая оболочкой ИП, – IP40 по ГОСТ 14254-2015.

Степень защиты, обеспечиваемая оболочкой ИП, – IP42 по ГОСТ 14254-2015 при условии его установки на КМЧ-10.

2.21 Средний срок службы – 10 лет.

2.22 Средняя наработка до отказа – не менее 60000 ч.

3 Указания мер безопасности

3.1 По способу защиты от поражения электрическим током ИП соответствует классу III по ГОСТ 12.2.007.0-75.

3.2 Конструкция ИП удовлетворяет требованиям электро- и пожарной безопасности по ГОСТ 12.2.007.0-75 и ГОСТ 12.1.004-91.

3.3 При нормальном и аварийном режимах работы ни один из элементов конструкции ИП не может иметь превышения температуры выше допустимых значений, установленных ГОСТ Р МЭК 60065-2002.

4 Устройство и принцип работы

4.1 ИП представляет собой комбинированное оптико-электронное устройство и устройство прямого измерения температуры.

4.2 ИП выполнен в пластмассовом корпусе, внутри которого размещена оптико-электронная система и плата с электронными компонентами, обеспечивающая обработку сигналов на базе микроконтроллера. Разъемное соединение ИП с базовым основанием и ИЗ-1Б-Р3 обеспечивает удобство установки, монтажа и обслуживания ИП. Внешний вид ИП приведен в приложении А.

Для исключения ложных срабатываний, связанных с запыленностью дымовой камеры, в ИП применен алгоритм автоматической компенсации запыленности дымовой камеры.

При достижении порога предварительной запыленности ИП передает информацию об этом в прибор. При этом ИП продолжает полностью выполнять все свои функции.

При достижении порога критической запыленности дымовой камеры коррекция прекращается. Из-за высокой запыленности камеры не гарантируется корректная работа, возможны ложные тревоги.

После очистки дымовой камеры ИП автоматически полностью восстанавливает свою работоспособность.

Измерение температуры осуществляется микроконтроллером по изменению сопротивления чувствительного элемента. Скорость изменения температуры вычисляется микроконтроллером.

При превышении заданных значений по любому параметру формируется сигнал «Пожар» аналогично описанному выше.

5 Размещение, порядок установки и подготовка к работе

5.1 При размещении и эксплуатации ИП необходимо руководствоваться действующими нормативными документами.

ИП сохраняет работоспособность при установке его на потолке, на стене или на наклонной поверхности согласно рисунку А.3 приложения А. При этом световод ИП должен быть ориентирован вниз, так, чтобы была видна его индикация.

5.2 Для обеспечения защиты ИП от механического повреждения следует применять защитную конструкцию.

Применение защитной конструкции следует согласовать с заводом-изготовителем (поставщиком) извещателя.

5.3 При получении ИП необходимо:

- вскрыть упаковку;
- проверить комплектность согласно этикетке;
- проверить дату выпуска.
- произвести внешний осмотр ИП, убедиться в отсутствии видимых механических повреждений (трещин, сколов, вмятин и т. д.).

5.4 Если ИП находился в условиях отрицательных температур, то перед включением его необходимо выдержать не менее четырех часов в транспортной упаковке при комнатной температуре для предотвращения конденсации влаги внутри корпуса.

5.5 Закрепить базовое основание в месте установки ИП в соответствии с проектом и подключить к нему провода АЛС. Схема подключения ИП с базовыми основаниями к АЛС приведена в приложении Б.

Для удобства монтажа экранированных кабелей АЛС в базовых основаниях W1.03 и W2.03 предусмотрена площадка (приложение В).

5.6 Применение ИП с ИЗ-1Б-Р3 позволяет сохранять работоспособным ИП независимо от того, какой сегмент АЛС изолирует ИЗ-1Б-Р3. Подключение к АЛС ИП с ИЗ-1Б-Р3 представлено в приложении Б.

5.7 По окончании монтажа системы пожарной сигнализации следует снять защитный колпак при наличии.

ВНИМАНИЕ! ПРИ ЭКСПЛУАТАЦИИ ИП В УСЛОВИЯХ ОТРИЦАТЕЛЬНЫХ ТЕМПЕРАТУР НЕ ДОПУСКАЕТСЯ ИЗМЕНЯТЬ ЗАВОДСКИЕ НАСТРОЙКИ ЧУВСТВИТЕЛЬНОСТИ.

5.8 При проведении ремонтных работ в помещении необходимо надеть на ИП защитный колпак при наличии (при отсутствии защитного колпака снять ИП с базового основания или с ИЗ-1Б-Р3) во избежание попадания на него строительных материалов, пыли, влаги, а также для защиты от механических повреждений.

6 Настройка

6.1 Для идентификации ИП в системе ему необходимо присвоить начальный адрес. Начальный адрес ИП задается программатором адресных устройств ПКУ-1-Р3 (далее – ПКУ) либо с помощью прибора по АЛС1, АЛС2 или технологической адресной линии связи (АЛСТ).

Адресация ИП с помощью ПКУ описана в руководстве по эксплуатации на ПКУ.

Адресация ИП с помощью прибора описана в эксплуатационных документах на прибор.

Присваиваемые адреса хранятся в энергонезависимой памяти ИП.

Адресация ИЗ-1Б-Р3 описана в руководстве по эксплуатации на «Изоляторы шлейфа базовые ИЗ-1Б-Р3 L1.42, ИЗ-1Б-Р3 L2.42».

6.2 При подключении ИП к системе прибор идентифицирует его по присвоенному адресу и автоматически записывает параметры настройки, содержащиеся в конфигурации, в память ИП.

7 Тестирование

7.1 При правильно подключенном и настроенном ИП и включенном приборе контролировать:

– мигание индикатора с периодом (4 – 5) секунд (таблица 3);

– сообщение «Норма» на дисплее прибора (далее – дисплей) в окне просмотра устройства при выборе ИП в меню «Устройства».

7.2 Кратковременно нажать кнопку ТЕСТ на ИП или направить луч оптического тестера ОТ-1 на световод индикатора (перпендикулярно плоскости установки ИП) для проверки его связи с прибором и контролировать:

– частое мигание индикатора в течение (2 – 3) секунд (таблица 3);

– прием прибором сигнала «Тест «Кнопка» или «Тест «Лазер» в окне «Журнал событий»;

– сообщение о типе устройства и его адресе на дисплее в окне «Адресация».

7.3 Для проведения функциональной проверки рекомендуется произвести принудительное срабатывание ИП от тестового источника дыма (любой конструкции, в том числе аэрозоль). Контролировать мигание индикатора ИП с частотой два раза в секунду и в зависимости от настроек пожарной зоны, получение прибором сигнала от пожарного ИП о сработке (подробнее о настройках пожарных зон описано в руководстве по эксплуатации на прибор).

7.4 Сбросить возникшее состояние пожарной зоны с помощью клавиш управления прибором и контролировать переход ИП и зоны в состояние «Норма» (7.1).

8 Техническое обслуживание

8.1 Техническое обслуживание должно производиться потребителем. Персонал, необходимый для технического обслуживания ИП, должен состоять из специалистов, прошедших специальную подготовку.

8.2 С целью поддержания исправности ИП в период эксплуатации необходимо проведение регламентных работ, которые включают в себя периодический (не реже одного раза в год) внешний осмотр, с удалением пыли мягкой тканью и кисточкой, и контроль работоспособности. При появлении сигнала о запыленности дымовой камеры ИП и не реже одного раза в год необходимо продуть сжатым воздухом в течение одной минуты со всех сторон оптическую систему ИП через щелевые отверстия в корпусе ИП, используя для этой цели пылесос либо иной компрессор с давлением (1 – 2) кг/см².

Продувку ИП допускается производить как в условиях мастерской (лаборатории), так и по штатному месту установки. Если продувка проводилась со снятием ИП, то после его повторной установки необходимо выполнить действия, приведенные в 7.2.

8.3 Для проверки работоспособности ИП в реальных условиях допускается принудительное срабатывание пожарных ИП от источника дыма (любой конструкции) или источника тепла (фен) по месту установки в АЛС.

8.4 При выявлении нарушений в работе ИП его направляют в ремонт.

8 Возможные неисправности и способы их устранения

8.1 В ИП реализован режим автоматической диагностики состояния.

Перечень возможных неисправностей, их индикация и способы устранения приведены в таблице 4.

Таблица 4

Индикация	Состояние	Способ устранения
Индикатор не мигает	Нет связи с прибором	Восстановить связь
	ИП неисправен	Требуется ремонт

10 Транспортирование и хранение

10.1 ИП в транспортной упаковке перевозятся любым видом крытых транспортных средств (в железнодорожных вагонах, закрытых автомашинах, трюмах и отсеках судов, герметизированных отапливаемых отсеках самолетов и т. д.) в соответствии с требованиями действующих нормативных документов.

10.2 Расстановка и крепление в транспортных средствах упаковок с ИП должны обеспечивать их устойчивое положение, исключать возможность смещения упаковок и удары их друг о друга, а также о стенки транспортных средств.

10.3 Для защиты от пыли на время транспортирования и хранения ИП поставляются с защитными колпаками, кроме ИП с базовыми основаниями W2.02, W2.03 или с ИЗ-1Б-Р3 L2.42.

10.4 Условия транспортирования должны соответствовать условиям хранения 5 по ГОСТ 15150-69.

10.5 Хранение ИП в транспортной упаковке должно соответствовать условиям 2 по ГОСТ 15150-69.

11 Утилизация

11.1 ИП не оказывает вредного влияния на окружающую среду, не содержит в своем составе материалов, при утилизации которых необходимы специальные меры безопасности.

11.2 ИП является устройством, содержащим электронные компоненты, и подлежит способам утилизации, которые применяются для изделий подобного типа согласно инструкциям и правилам, действующим в вашем регионе.

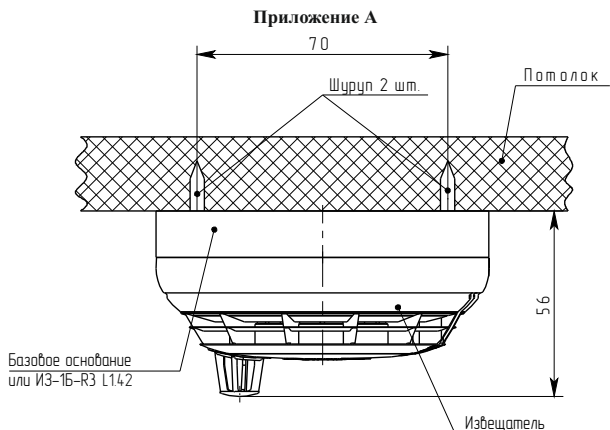


Рисунок А.1 – Установка извещателя на потолке с базовыми основаниями W1.02, W1.03 или ИЗ-1Б-РЗ L1.42

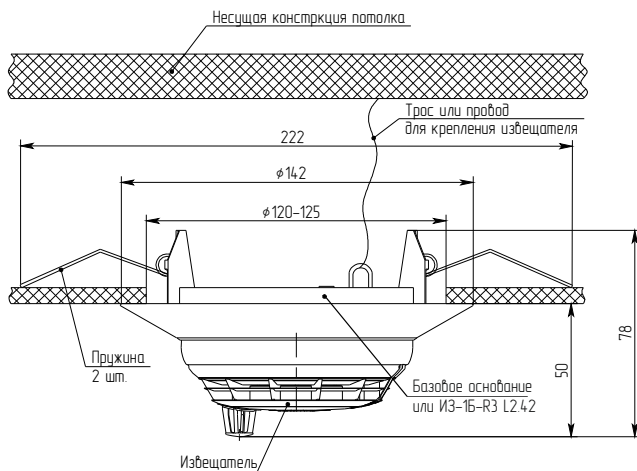


Рисунок А.2 – Установка извещателя на подвесном потолке с базовыми основаниями W2.02, W2.03 или ИЗ-1Б-РЗ L2.42

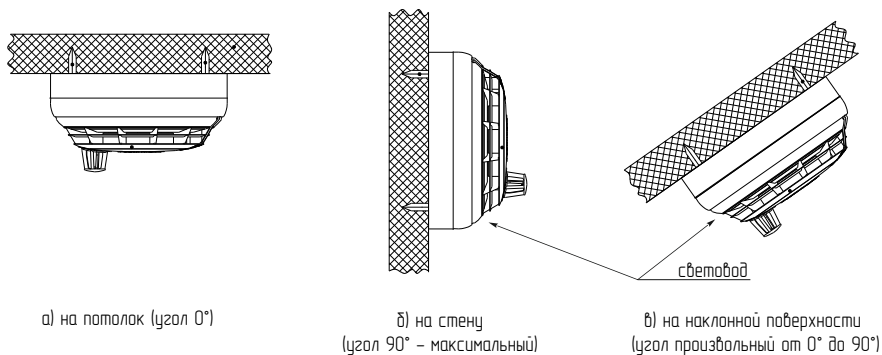
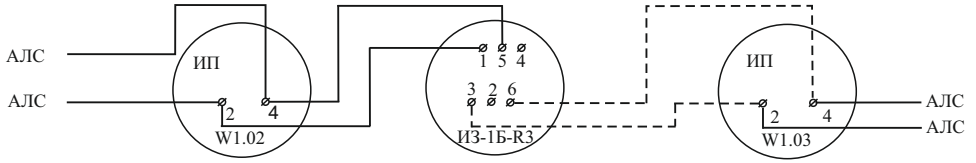


Рисунок А.3 – Установка извещателя под различными углами

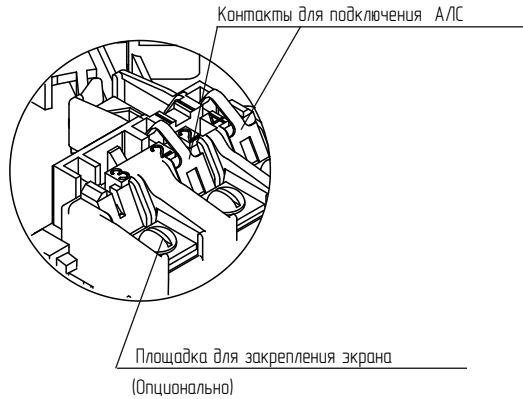
Приложение Б

Схема подключения извещателя к АЛС



Приложение В

Контакты и площадка для монтажа экранированных кабелей АЛС в базовых основаниях W1.03, W2.03



Контакты технической поддержки:

8-800-600-12-12 для абонентов России.

8-800-080-65-55 для абонентов Казахстана.

support@rubezh.ru

+7-3452-22-11-40 для абонентов других стран.

Скачано с

