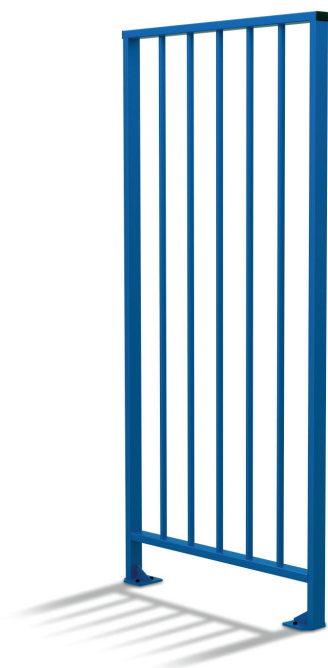


Полноростовое ограждение МВ-16



Назначение

Ограждение полноростовое PERCo-МВ-16 предназначено для разделения на функциональные зоны пропускных пунктов объектов с повышенными требованиями к контролю и необходимостью полного перекрытия зоны прохода по высоте.

Может быть использовано и в качестве отдельного самостоятельного ограждения, и как дополнительное оборудование с турникетом PERCo-RTD-16 и калиткой PERCo-WHD-16, при этом ограждение выполнено в одном стиле с указанными преграждающими устройствами и соединяется с ними в единую конструкцию. Стыковка секций между собой может осуществляться под углом 180°, 90°. Предусмотрены элементы крепления для стыковки со стеной (подробнее про соединительные накладки и кронштейны, необходимые для стыковки между собой элементов турникета, секций ограждения, крыши, калитки см. стр. 396).

Выпускаются две модификации ограждения:

- секция ограждения основная PERCo-МВ-16R
- секция ограждения дополнительная PERCo-МВ-16D (секция не имеет самостоятельного крепления к полу и используется для заполнения нестандартных проемов).

Условия эксплуатации

Ограждение по устойчивости к воздействию климатических факторов соответствует условиям У2 по ГОСТ 15150-69 (для эксплуатации на открытом воздухе). Эксплуатация ограждений разрешается при температуре окружающего воздуха от -40° С до +55° С и относительной влажности воздуха до 98% при +25° С.

Исполнение

Секции ограждения выполнены из стали, обработанной методом горячего цинкования и покрытой порошковой краской. Цвет – синий.

Комплект поставки

Секция ограждения основная PERCo-МВ-16 R/дополнительная PERCo-МВ-16D	1 шт
Руководство по эксплуатации	1 экз
Дополнительное оборудование, поставляемое под заказ	
Болт анкерный М10 с анкером PFG IR 10-16 (фирма «SORMAT», Финляндия), на одну основную секцию	4 шт
Соединительные накладки и кронштейны, необходимые для стыковки между собой элементов турникета, секций ограждения, крыши, калитки	

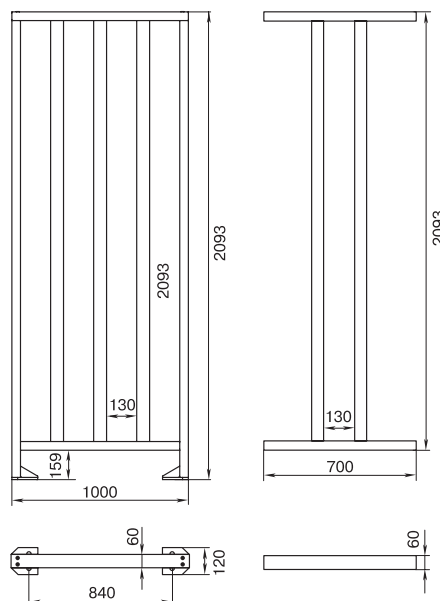
Полноростовое ограждение МВ-16

Основные технические характеристики

Габаритные размеры (ДхШхВ)	Основная секция PERCo-МВ-16R	1000x120x2093 мм
	Дополнительная секция PERCo-МВ-16D	700*х60х2093 мм
Масса (нетто), не более	Основная секция PERCo-МВ-16R	31 кг
	Дополнительная секция PERCo-МВ-16D	9 кг
Габариты упаковки (длина х ширина х высота)		
Ящик основной секции	222x111x21 см	
Ящик дополнительной секции	208x77x14 см	

* Размер при монтаже может быть уменьшен до 260 мм.

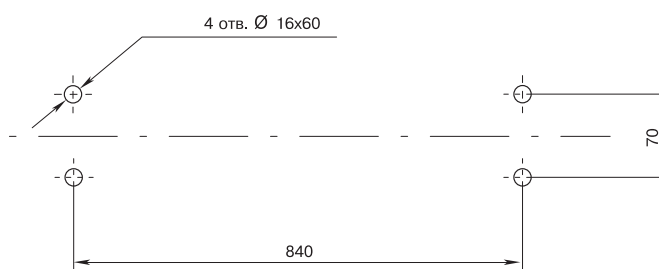
Габаритные размеры



Габаритные размеры секций ограждения

Монтаж

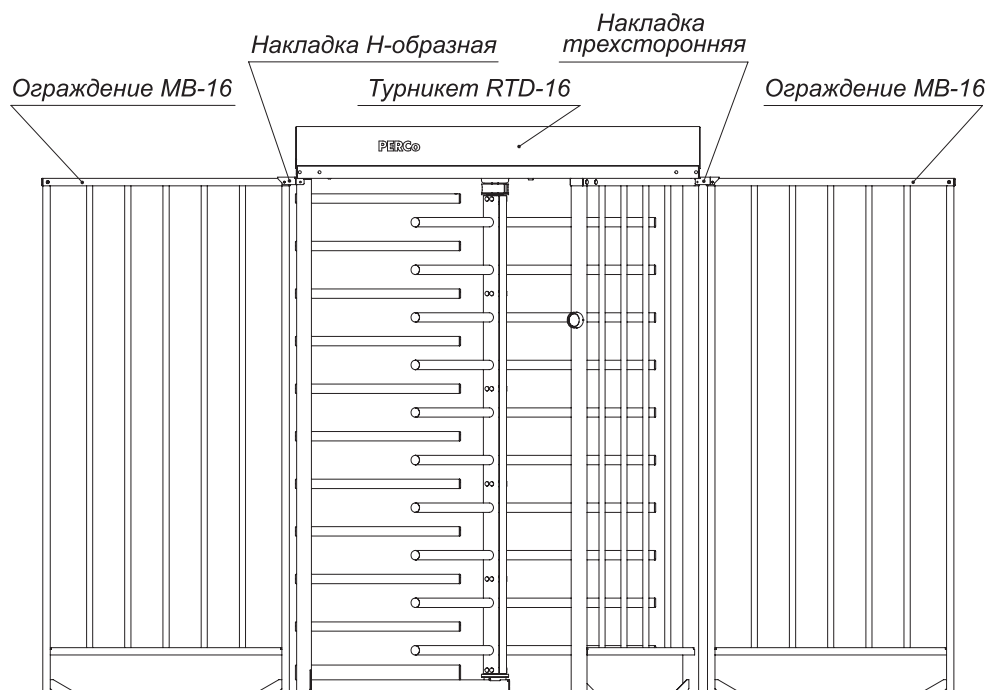
Требования к основанию: ровные бетонные (не ниже марки 400), каменные и т.п. основания, имеющие толщину не менее 150 мм. При установке ограждения на менее прочное основание следует применять закладные фундаментные элементы размером 300x300x300 мм.



Разметка отверстий для монтажа основной секции ограждения

Полноростовое ограждение МВ-16

Формирование зоны прохода

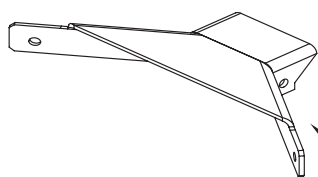


Применение соединительных накладок и кронштейнов

Применение соединительных накладок и кронштейнов, необходимых для стыковки между собой элементов турникета PERCo-RTD-16, крыши PERCo-RTC-16, секций ограждения PERCo-MB-16, калитки PERCo-WHD-16.

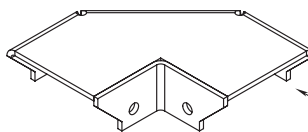
№	Модель	Наименование	Схема установки
1	PERCo-MB-16.1	Накладка трехсторонняя для стыковки турникета PERCo-RTD-16 с калиткой PERCo-WHD-16 или секцией ограждения PERCo-MB-16 (с крепежом)	Рис. 1
2	PERCo-MB-16.2	Накладка угловая для стыковки секций ограждений PERCo-MB-16 под углом 90° (с крепежом)	Рис. 2
3	PERCo-MB-16.3	Накладка верхняя прямая для стыковки секций ограждений PERCo-MB-16/калитки PERCo-WHD-16 (с крепежом)	Рис. 3
4	PERCo-MB-16.4	Накладка верхняя для стыковки дополнительной секции ограждения PERCo-MB-16D с секцией PERCo-MB-16/калиткой PERCo-WHD-16 (с крепежом)	Рис. 4
5	PERCo-MB-16.5	Накладка Н – образная для стыковки дополнительной секции ограждения PERCo-MB-16R с турникетом PERCo-RTD-16	Рис. 5
6	PERCo-MB-16.6	Накладка Т – образная для стыковки секции ограждения PERCo-MB-16/калитки PERCo-WHD-16 со стеной (с крепежом)	Рис. 6
7	PERCo-MB-16.7	Накладка Т – образная для стыковки дополнительной секции PERCo-MB-16D со стеной	Рис. 7
8	PERCo-MB-16.8	Накладка прямая верхняя для стыковки секции PERCo-MB-16R с дополнительной секцией PERCo-MB-16D	Рис. 8
9	PERCo-MB-16.9	Упор для стоек ограждения PERCo-MB-16R	Рис. 9, 10
10	PERCo-MB-16.10	Накладка барьерная на ограждение PERCo-MB-16 и калитку PERCo-WHD-16 для предотвращения перелезания через ограду	Рис. 11, 12

Полноростовое ограждение МВ-16



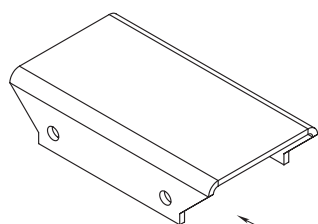
Накладка трехсторонняя PERCo-
MB-16.1
(секция – турникет)

Рисунок 1



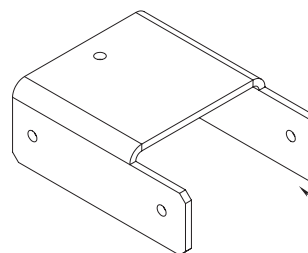
Накладка угловая
PERCo-MB-16.2
(секция – секция)

Рисунок 2



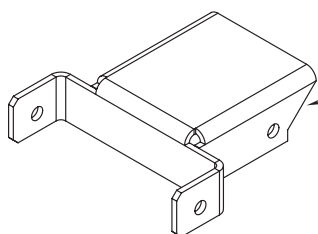
Накладка прямая верхняя PERCo-
MB-16.3
(секция – секция)

Рисунок 3



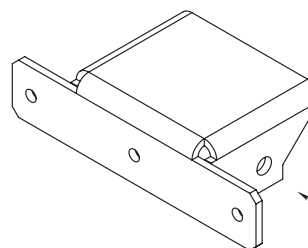
Накладка прямая нижняя PERCo-
MB-16.4
(доп. секция – секция)

Рисунок 4



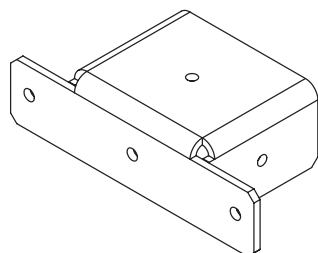
Накладка H-образная
PERCo-MB-16.5
(секция – турникет)

Рисунок 5



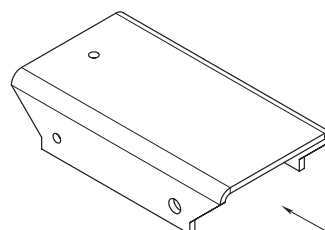
Накладка T-образная PERCo-
MB-16.6
(секция – стена)

Рисунок 6



Накладка T-образная
PERCo-MB-16.7
(доп. секция – стена)

Рисунок 7



Накладка прямая верхняя
PERCo-MB-16.8
(доп. секция – секция)

Рисунок 8

Полноростовое ограждение МВ-16

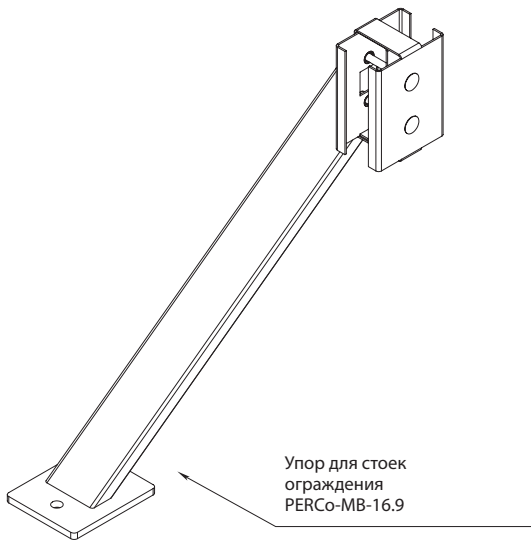


Рисунок 9

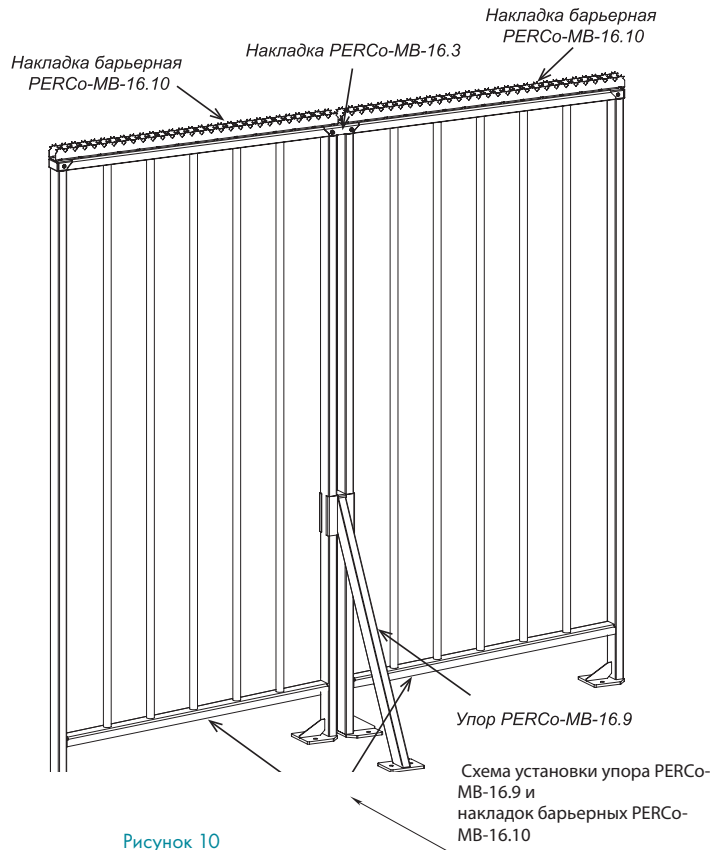


Рисунок 10

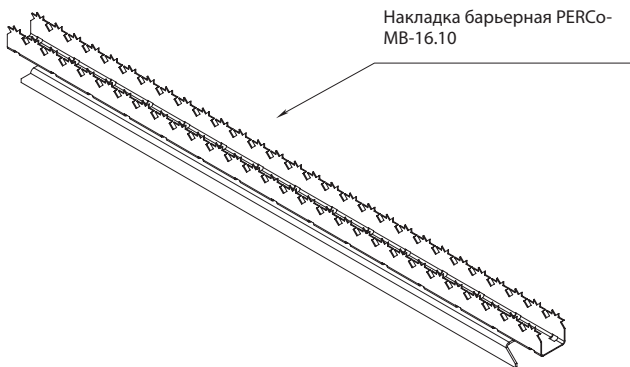


Рисунок 11

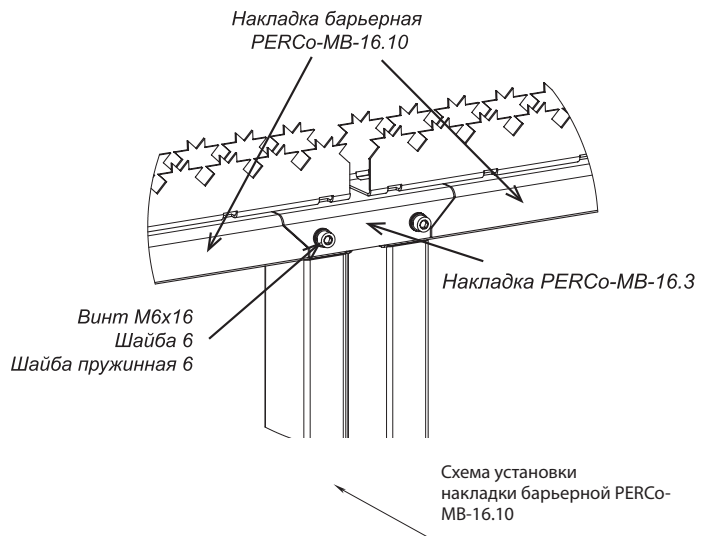


Рисунок 12