

**ВИДЕОМОНИТОР
VM400-4CL**

**РУКОВОДСТВО ПО ЭКСПЛУАТАЦИИ
ФАНВ.468323.141РЭ**

2019

СОДЕРЖАНИЕ

1. ВВЕДЕНИЕ	3
2. НАЗНАЧЕНИЕ ВИДЕОМОНИТОРА	4
3. ФУНКЦИИ ВИДЕОМОНИТОРА	5
4. ТЕХНИЧЕСКИЕ ХАРАКТЕРИСТИКИ	6
5. КОНСТРУКЦИЯ.....	7
6. КОМПЛЕКТНОСТЬ	9
7. УКАЗАНИЯ МЕР БЕЗОПАСНОСТИ	10
8. ПОРЯДОК УСТАНОВКИ.....	11
9. ОПИСАНИЕ ОСНОВНЫХ РЕЖИМОВ ВИДЕОМОНИТОРА	14
10. НАСТРОЙКА ПАРАМЕТРОВ ВИДЕОМОНИТОРА	15
11. ПОРЯДОК РАБОТЫ	16

1. ВВЕДЕНИЕ

Настоящее руководство по эксплуатации (далее – РЭ) предназначено для ознакомления с возможностями, принципами работы, конструкцией, правилами установки и эксплуатации устройства домофонного абонентского с функцией отображения видеоинформации комплексов ELTIS «Видеомонитор VM400-4CL» (далее – VM), входящего в состав домофонного комплекса (далее – ДК).

К работе с VM допускается персонал, имеющий допуск не ниже третьей квалификационной группы электрической безопасности, подготовленный в объеме производства работ, предусмотренных эксплуатационной документацией в части монтажных работ и подключения блока питания к сети переменного тока 220 В.

В данном РЭ используются следующие сокращения:

- БВ – блок вызова;
- VM – видеомонитор VM400-4CL;
- ДК – домофонный комплекс;
- ПК – пульт консьержа;
- РЭ – руководство по эксплуатации.

2. НАЗНАЧЕНИЕ ВИДЕОМОНИТОРА

Видеомонитор VM400-4CL предназначен для работы в составе домофонных комплексов ELTIS, VIZIT и обеспечивает:

- видеонаблюдение;
- открытие входной двери;
- дуплексную связь «посетитель-абонент»;
- дуплексную связь «абонент-консьерж»;
- вызов консьержа при работе в составе комплексов ELTIS300, ELTIS303, ELTIS305 и ELTIS5000 с пультом консьержа (далее – ПК).

3. ФУНКЦИИ ВИДЕОМОНИТОРА

- Просмотр цветного видеоизображения на 4,3” TFT экране.
- Регулировка яркости, контрастности и цветности экрана.
- Прием сигнала вызова от БВ.
- Автоматическое включение экрана при поднятии трубки.
- Осуществление дуплексной связи «абонент-посетитель».
- Открывание замка двери подъезда нажатием кнопки монитора.
- Вызов консьержа абонентом и осуществление дуплексной связи «абонент-консьерж».

4. ТЕХНИЧЕСКИЕ ХАРАКТЕРИСТИКИ

Количество видеовходов	1
Тип экрана	4,3", TFT-LCD, цветной
Соотношение сторон	16:9
Система цветности	PAL/NTSC
Разрешающая способность экрана	480x272
Видео вход	0,8...1,6В; 75Ом
Напряжение питания	=11...13В*
Максимальная мощность потребления	3 Вт
Максимальное время, отведенное на разговор с посетителем	90 сек.
Габаритные размеры	176 x 173 x 29мм
Масса, не более	0,4 кг
Условия эксплуатации:	
– температура окружающего воздуха	от 0° до +35°С
– относительная влажность воздуха	до 80% при 30°С
Условия хранения в транспортной таре	2 по ГОСТ 15150-69
Срок службы**	5 лет
Срок хранения**, не более	3 года

Примечание.

* Допускается использование стабилизированного источника питания с параметрами: напр. +12В; ток не менее 0,6А.

** Указанные ресурсы действительны при соблюдении потребителем требований действующей эксплуатационной документации.

5. КОНСТРУКЦИЯ

Корпус ВМ выполнен из пластика ABS. Внешний вид ВМ приведен на рисунке 1. На лицевой стороне ВМ располагаются 4,3" TFT цветной экран, трубка, кнопка включения экрана.

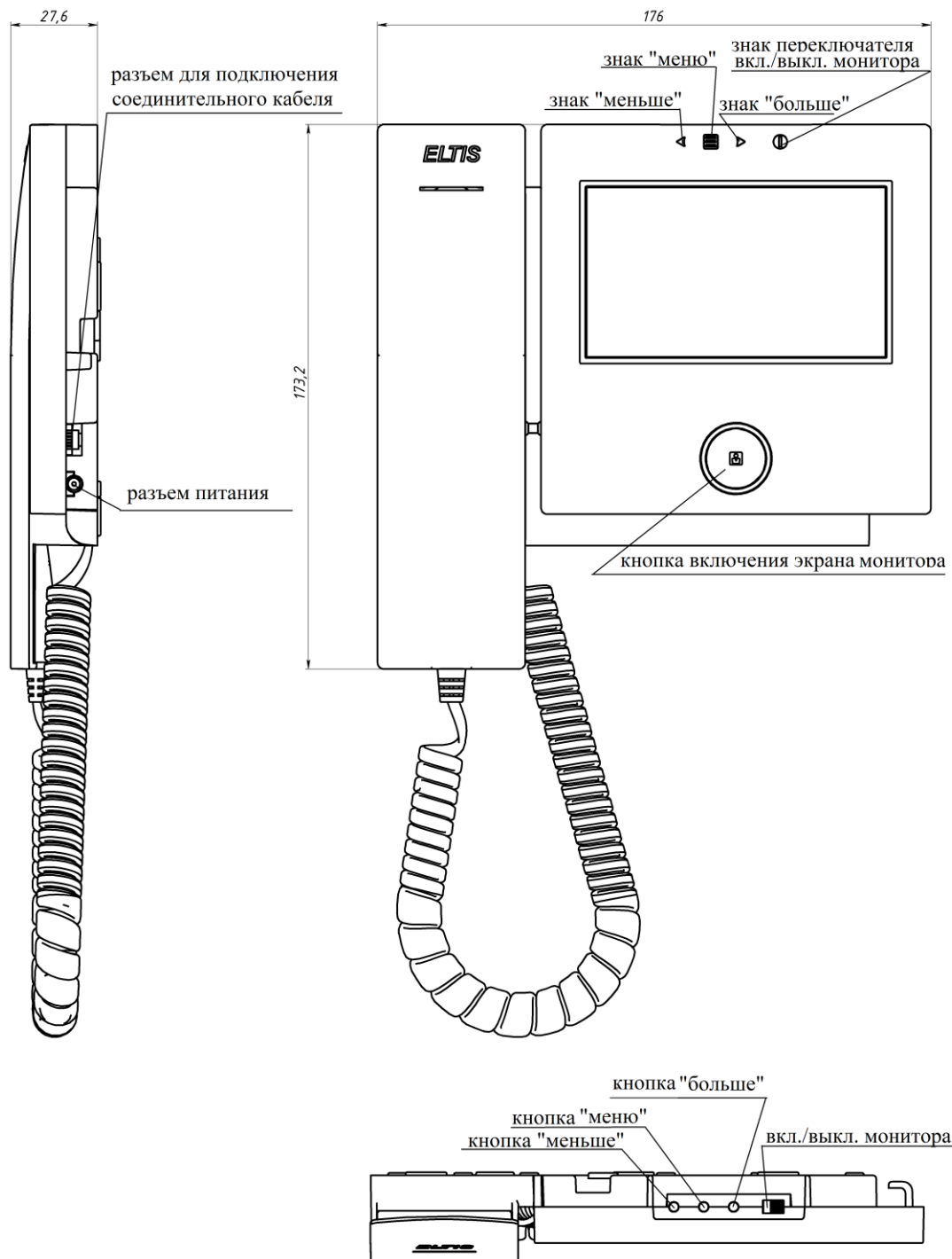
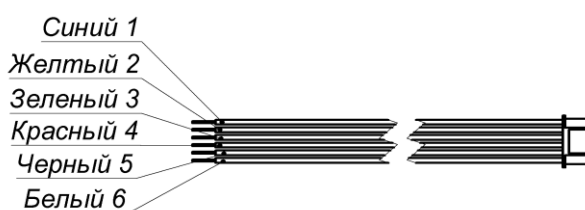


Рис.1. Внешний вид видеомонитора VM400-4CL

Кнопка меню позволяет регулировать яркость, контрастность и цветность экрана ВМ с помощью кнопок «больше» и «меньше».

Соединитель А2001-06У (JST PHR-6) служит для подключения соединительного кабеля КВ30:

Соединитель А2001-06У (JST PHR-6)			Кабель КВ30 соединительный		
№	Клемма	Назначение	№	Клемма	Цвет провода
1	LN+	Разговорная линия	1	LN+	синий
2	LN-	Разговорная линия	2	LN-	желтый
3	Conc	Не используется	3	Conc	зеленый
4	+12V	Вход питания ВМ	4	+12V	красный
5	VG	Общий провод	5	VG	черный
6	Video	Вход видео сигнала	6	Video	белый



Кабель КВ30

Внешний вид ВМ со снятой трубкой представлен на рис.2.

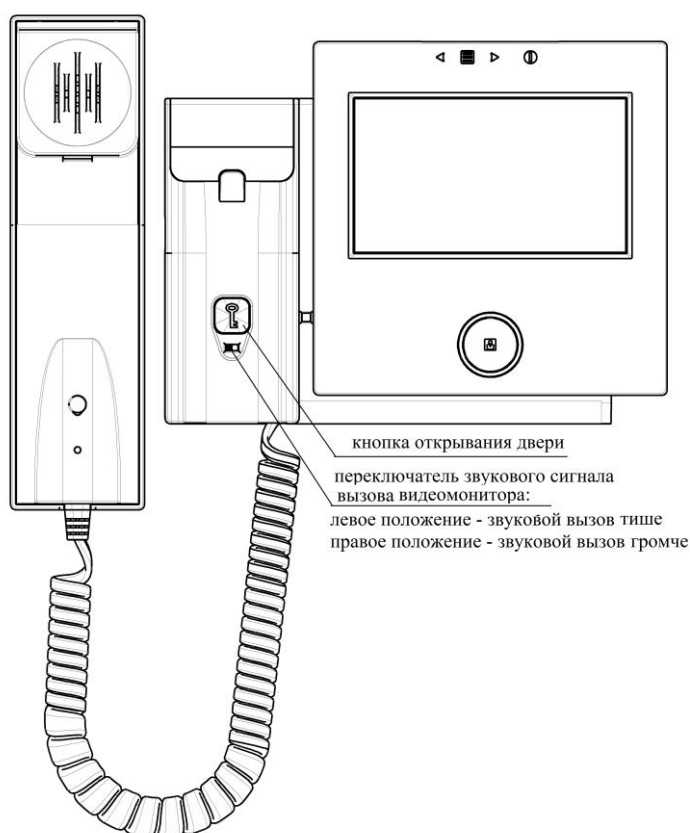


Рис.2. Внешний вид со снятой трубкой

6. КОМПЛЕКТНОСТЬ

В комплект поставки видеомонитора VM400-4CL входят:

Видеомонитор VM400-4CL	1 шт.
Комплект крепления KM17	1 шт.
Кабель KB30 соединительный	1 шт.
Инструкция пользователя	1 шт.
Руководство по эксплуатации*	1 шт.
Паспорт	1 шт.
Коробка упаковочная	1 шт.

Примечание. *Руководство по эксплуатации поставляется на партию VM или заказчик может сам загрузить его с сайта компании: www.eltis.com.

7. УКАЗАНИЯ МЕР БЕЗОПАСНОСТИ

- ВМ не содержит напряжение, превышающее 35В.
- Все монтажные и профилактические работы производятся при отключенной от сети вилке блока питания.
- В работающем блоке питания для ВМ имеется опасное для жизни напряжение – **220В**.

8. ПОРЯДОК УСТАНОВКИ

8.1. Общие требования к установке

Монтаж оборудования должен производиться в обесточенном состоянии.

При монтаже необходимо строго соблюдать правильность подключения всех кабелей. Ошибки подключения могут привести к выходу из строя какого-либо из блоков. Перед первым включением необходимо убедиться в отсутствии коротких замыканий в кабелях связи.

Не рекомендуется разбирать ВМ без необходимости. Ремонт данного устройства осуществляется только производителем или фирмой, имеющей официальный договор на обслуживание оборудования.

8.2. Установка и монтаж ВМ

ВМ устанавливается непосредственно на опорную поверхность. На обратной стороне корпуса ВМ возможно подводить кабели со всех сторон.

Сопротивление аудио линии между БВ и ВМ должно быть не более 30 Ом.

На рис.3 показана схема подключения ВМ к одноабонентскому БВ серии DP1-CE7.

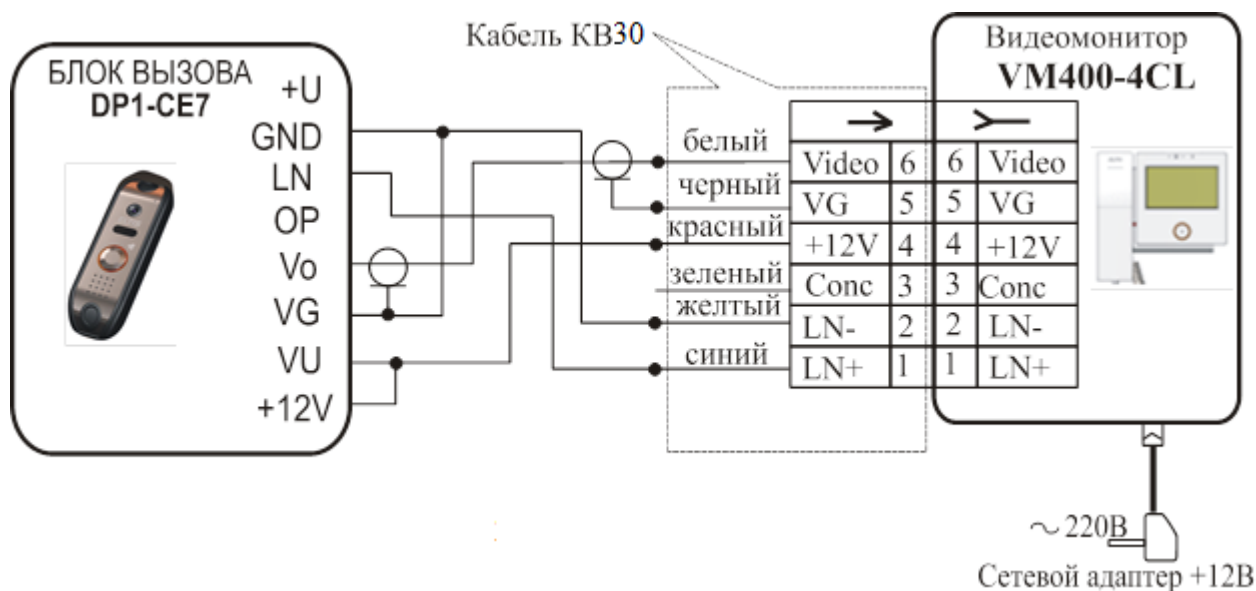


Рис.3. Схема подключения VM400-4CL к DP1-CE7

На рис.4 представлено использование ВМ в составе многоабонентского домофонного комплекса.

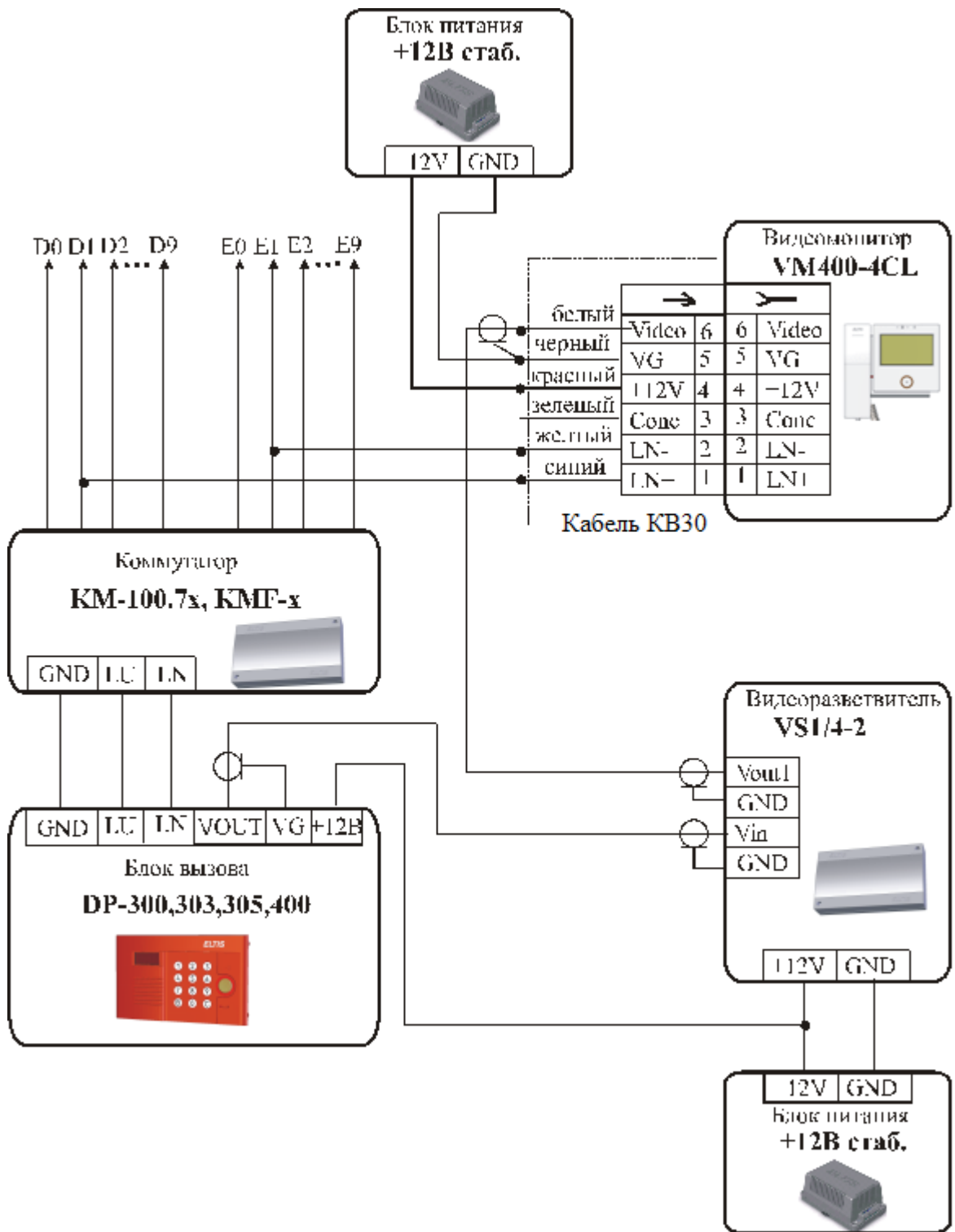


Рис.4. Схема подключения VM400-4CL в составе многоабонентского домофонного комплекса

8.3. Проверка монтажа и включение ВМ

После установки блоков и монтажа соединительных проводов необходимо проверить соединения на отсутствие обрывов и замыканий между проводами, а также на правильность подключения проводов между блоками.

Включение ВМ осуществляется подключением вилки его сетевого адаптера в розетку. При этом должно загореться кольцо подсветки кнопки включения экрана ВМ. Нажать данную кнопку. На экране появится изображение с видеокамеры подключенного БВ.

8.4. Демонтаж ВМ

Перед началом демонтажа ВМ необходимо вынуть вилку адаптера питания из розетки. Отключить соединительный кабель от ВМ. Снять ВМ с его посадочного места.

9. ОПИСАНИЕ ОСНОВНЫХ РЕЖИМОВ ВИДЕОМОНИТОРА

9.1. «Дежурный»

После подачи питания видеомонитор переходит в режим *«Дежурный»* - основной режим устройства, в котором происходит ожидание команды от внешних источников. Экран в этом режиме отключен.

В данном режиме можно сделать тише или громче звуковое сопровождение работы видеомонитора. Для этого необходимо установить в нужное положение переключатель звукового сигнала (рис.2).

9.2. Режим «Просмотр видео»

Для просмотра изображения с подключенной видеокамеры необходимо в режиме *«Дежурный»* нажать на кнопку включения экрана монитора. На экране видеомонитора на время 15-18 сек. появится изображение с видеокамеры.

9.3. Режим «Прием вызова»

После поступления сигнала вызова БВ, видеомонитор переходит в режим *«Прием вызова»*. При этом автоматически воспроизводится мелодия вызова.

Для разговора с посетителем необходимо поднять трубку видеомонитора. Экран монитора включается на время разговора абонента с посетителем. Минимальное время показа изображения составляет 15-18сек. Аудио связь с посетителем установлена.

9.4. Режим «Разговор»

При снятии трубки в режиме *«Прием вызова»* устройство переходит в режим *«Разговор»*. С блоком вызова устанавливается дуплексная аудио связь. Для работы ВМ в данном режиме переключатель звукового сигнала вызова видеомонитора должен быть в правом положении (см.рис.2).

Открыть дверь посетителю можно нажатием кнопки открывания двери. По окончании разговора абоненту необходимо положить трубку. Экран погаснет, устройство перейдет в режим *«Дежурный»*.

9.5. Режим «Вызов консьержа»¹

В домофонных комплексах пульт консьержа непрерывно опрашивает состояние абонентских устройств и формирует сигнал вызова абонентскому устройству при изменении его входного импеданса.

Для вызова консьержа абонент в режиме *«Дежурный»* должен поднять трубку видеомонитора. При этом входной импеданс устройства изменится, и будет соответствовать состоянию вызова консьержа. При снятии трубки консьержем, установится звуковая связь. После окончания разговора абонент должен положить трубку.

¹ Функция доступна при подключении устройства VM400-4CL к системе ELTIS300, ELTIS303, ELTIS305 или ELTIS305, в состав которой входит пульт консьержа. **Внимание.** В пульте консьержа должен быть установлен обратный вызов для возможности работы ВМ в данном режиме.

10. НАСТРОЙКА ПАРАМЕТРОВ ВИДЕОМОНИТОРА

10.1. Регулировка параметров изображения

- В дежурном режиме нажать кнопку включения экрана ВМ. На экране появится изображение с видеокамеры. Нажать кнопку меню «☰». Появится список параметров, доступных для регулировки.
- *Регулировка яркости.* Выбрать параметр «BRIGHT». Кнопками «<» и «>» установить необходимое значение яркости изображения. Во время регулировки на экране активна надпись «BRIGHT» и шкала, отображающая текущее значение параметра.
- *Регулировка контрастности.* Выбрать параметр «CONTRAST». Кнопками «<» и «>» установить необходимое значение контрастности изображения. Во время регулировки на экране активна надпись «CONTRAST» и шкала, отображающая текущее значение параметра.
- *Регулировка цветности.* Выбрать параметр «COLOR». Кнопками «<» и «>» установить необходимое значение цветности изображения. Во время регулировки на экране активна надпись «COLOR» и шкала, отображающая текущее значение параметра.

10.2. Установка звукового сигнала вызова монитора.

Поднять трубку ВМ в дежурном режиме и переключателем «тише/громче» установить звуковое сопровождение в нужный режим.

11. ПОРЯДОК РАБОТЫ

11.1. Просмотр видео

В дежурном режиме нажать кнопку включения экрана ВМ. На экране появится изображение с видеокамеры подключенного БВ.

Регулировка яркости изображения.

Если посетитель расположен в месте с низкой освещённостью и его трудно разглядеть, то необходимо при включенном экране нажать на кнопку меню «☰» и используя кнопки «<» и «>», отрегулировать яркость изображения.

11.2. Прием вызова от посетителя

При поступлении вызова от посетителя звучит сигнал вызова. Для того чтобы переговорить с посетителем, необходимо поднять трубку ВМ.

11.3. Разговор с посетителем

После снятия трубки во время поступления вызова между абонентом и посетителем установится дуплексная аудио связь. На экране ВМ появится изображение с вызывающего БВ.

Абонент может открыть дверь посетителю.

По окончании разговора абоненту необходимо положить трубку. Экран погаснет, а устройство переходит в режим «Дежурный».

11.4. Вызов консьержа

Для вызова консьержа необходимо в режиме «Дежурный» поднять трубку ВМ и ждать сообщения от консьержа. После окончания разговора абоненту необходимо положить трубку.