



НАУЧНО-ПРОИЗВОДСТВЕННОЕ ОБЪЕДИНЕНИЕ

СПЕКТРОН

Согласовано:
ФГБУ ВНИИПО МЧС России
ОС «ПОЖТЕСТ»

Согласовано:
ФГУП «ВНИИФТРИ»
ОС ВСИ «ВНИИФТРИ»

ОПОВЕЩАТЕЛЬ ПОЖАРНЫЙ ВЗРЫВОЗАЩИЩЕННЫЙ «Прометей»

Руководство по эксплуатации
СПЕК.425548.400.000 РЭ



2020

ВНИМАНИЕ!

Перед установкой и включением оповещателя внимательно ознакомьтесь с руководством по эксплуатации.

1 ОПИСАНИЕ

Оповещатель пожарный взрывозащищенный «Прометей», (далее оповещатель) предназначен для обеспечения подачи световых, звуковых или комбинированных тревожных сигналов в системах пожарной, охранной сигнализации и пожаротушения при совместной работе с приемно-контрольными приборами.

Оповещатель имеет исполнения:

Оповещатель пожарный взрывозащищенный световой	«ОС-Ехm-Прометей 12-36В»; «ОС-Ехi-Прометей 12-36В».
Оповещатель пожарный взрывозащищенный звуковой	«ОЗ-Ехm-Прометей 12-36В»; «ОЗ-Ехi-Прометей 12-36В».
Оповещатель пожарный взрывозащищенный комбинированный	«ОСЗ-Ехm-Прометей 12-36В»; «ОСЗ-Ехi-Прометей 12-36В».

Оповещатель выполнен в соответствии с требованиями технических средств пожарной автоматики по ГОСТ Р 53325. Корпус оповещателя изготавливается из АБС-пластика и имеет степень защиты от воздействия внешней среды не ниже IP66/IP68.

Выполнен в соответствии с требованиями на взрывозащищенное оборудование подгрупп ПА, ПВ, ПС по ТР ТС 012/2011, ГОСТ 31610.0-2014, ГОСТ 31610.7-2002, ГОСТ 31610.11-2002. Оповещатель «ОС-Ехm-Прометей 12-36В», «ОЗ-Ехm-Прометей 12-36В» и «ОСЗ-Ехm-Прометей 12-36В» имеет маркировку взрывозащиты 1Ех mb IIC T6 Gb X, оповещатель «ОС-Ехi-Прометей 12-36В», «ОЗ-Ехi-Прометей 12-36В» и «ОСЗ-Ехi-Прометей 12-36В» – 0Ех ia IIC T6 X.

Оповещатель может устанавливаться во взрывоопасных зонах помещений и наружных установок согласно классификации главы 7.3. ПУЭ (шестое издание), ГОСТ 31610.0-2014 (IEC 60079-0:2011) и других директивных документов, регламентирующих применение электрооборудования во взрывоопасных зонах. Окружающая среда может содержать взрывоопасные смеси газов и паров с воздухом категории ПА, ПВ, ПС.

2 ТЕХНИЧЕСКИЕ ХАРАКТЕРИСТИКИ

Таблица 1.

Характеристика	Исполнение оповещателя		Значение
Напряжение питания, В			12÷36 DC, 12÷28 AC
Ток потребления, не более, мА	«ОС-Ехм-Прометей 12-36В», «ОС-Ехі-Прометей 12-36В»	питание 12 В	130
		питание 36 В	60
	«ОЗ-Ехм-Прометей 12-36В», «ОЗ-Ехі-Прометей 12-36В»	питание 12 В	30
		питание 36 В	20
«ОСЗ-Ехм-Прометей 12-36В», «ОСЗ-Ехі-Прометей 12-36В»	питание 12 В	180	
	питание 36 В	100	
Управляющее напряжение, В			12÷36 DC, 12÷28 AC
Частота мигания светового сигнала, Гц			0,5
Уровень звукового давления на расстоянии 1 м, не менее, дБ	«ОЗ-Ехм-Прометей 12-36В», «ОЗ-Ехі-Прометей 12-36В», «ОСЗ-Ехм-Прометей 12-36В», «ОСЗ-Ехі-Прометей 12-36В»		100
Устойчивость к помехам ЭМС, ЭСР, ЭМП, степень			4
Масса, не более, кг (Ехм/Ехі)			0,4/0,2
Температурный диапазон, °С			-60 ÷ +85
Вид климатического исполнения			УХЛ1
Степень защиты оболочки, не ниже, IP			66/68

Габаритные размеры оповещателя показаны на рисунках 1 и 2.

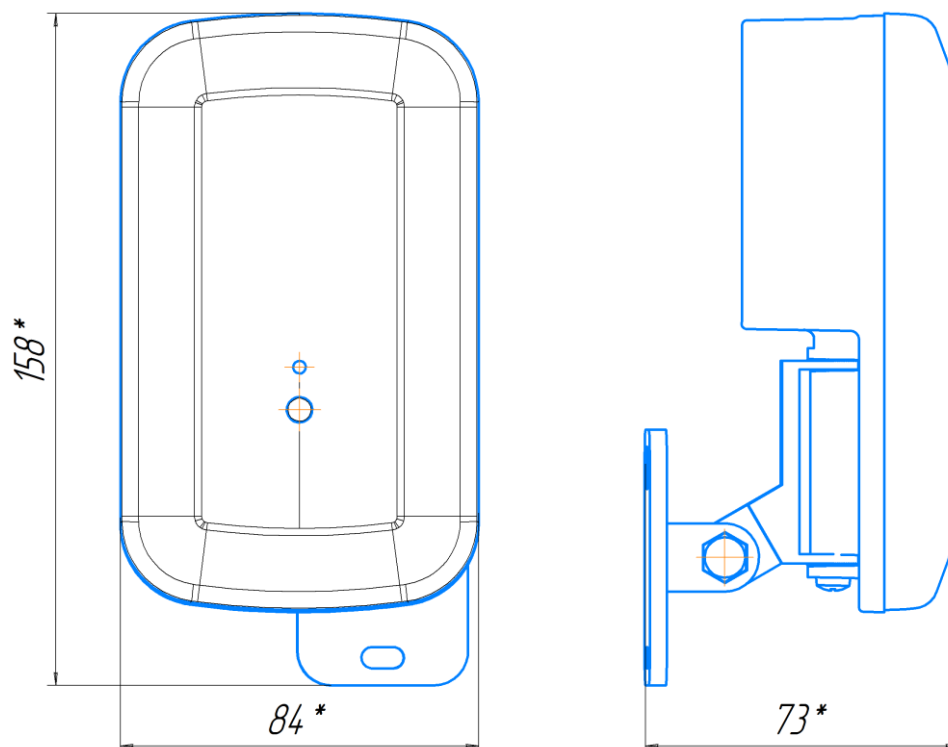


Рисунок 1 – Оповещатель пожарный взрывозащищенный световой

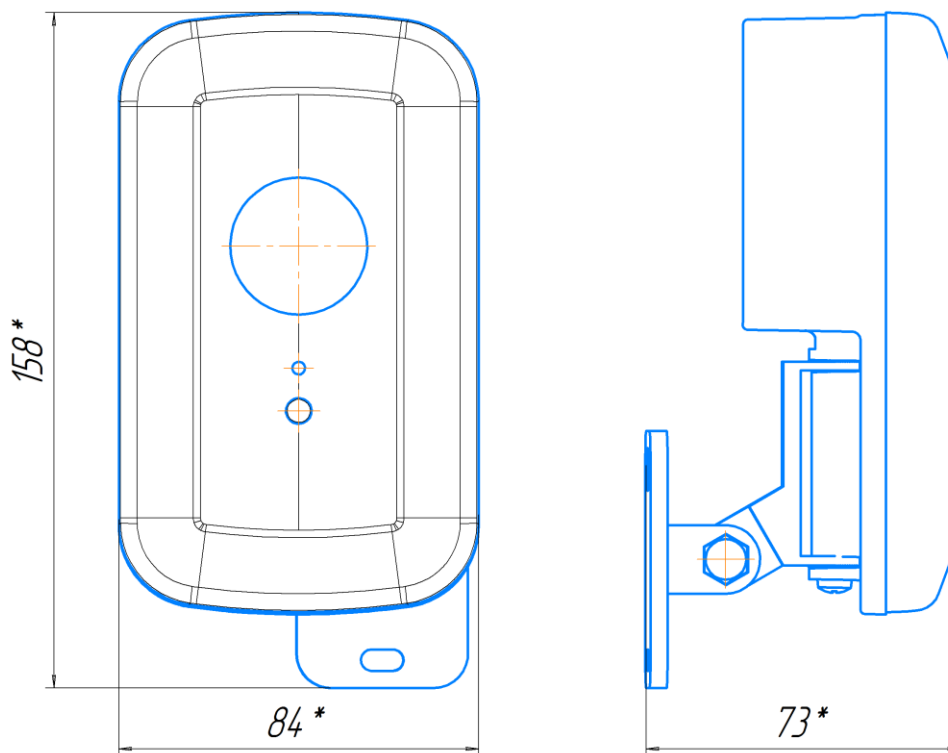


Рисунок 2 – Оповещатель пожарный взрывозащищенный звуковой, комбинированный

3 ОБЩАЯ ИНФОРМАЦИЯ ПО ПРИМЕНЕНИЮ

3.1 УСТРОЙСТВО И ПРИНЦИП РАБОТЫ

Оповещатель состоит из корпуса, внутри которого встроена электронная плата, световой излучатель и звуковой излучатель (пьезоэлемент) – соответственно для звукового и комбинированного оповещателя. Корпус с платой и элементами оповещения является неразборной. К извещателю присоединен многожильный кабель. Назначение жил кабеля указано на рис.3.

Оповещатель подает световые, звуковые или комбинированные сигналы при включении. Выбор режимов работы светового и звукового излучателей определяется положением соответствующих DIP переключателей на электронной плате оповещателя.

Назначение переключателя DIP («1-6»), расположение на рис. 3а и 3б.

Оповещатель подключается по 2-х и 4-х проводной схеме подключения.

Переключатель «1» – имитирует сигнал управления:

- положение «ON» – есть имитация сигнала управления;
- положение «OFF»* – нет имитации сигнала управления.

Если цепь управления не используется (двухпроводная схема подключения оповещателя), то переключатель «1» должен быть установлен в положение «ON».

Переключатель «2» (для светового и комбинированного оповещателя):

- положение «ON» – при подаче напряжения питания табло оповещателя (световой излучатель) светится не зависимо от сигнала управления;
- положение «OFF»* – при подаче напряжения питания табло оповещателя (световой излучатель) не светится и включается только по приходу сигнала управления.

Переключатель «3» (для светового и комбинированного оповещателя):

- положение «ON» – мигание табло оповещателя (светового излучателя) по приходу сигнала управления разрешено;
- положение «OFF»* – мигание табло оповещателя (светового излучателя) по приходу сигнала управления запрещено.

Переключатель «4» (для комбинированного и звукового оповещателя):

- положение «ON» – работа сирены разрешена;
- положение «OFF»* – работа сирены запрещена.

* – заводская установка.

3.1.1 Работа по 2-х проводной схеме подключения (рис. 3)

При двухпроводной схеме подключения оповещатель активируется при включении напряжения питания на клеммы «Питание вход».

Положение переключателей DIP:

- переключатель «1» должен быть установлен в положение «ON»;
- переключатель «2» должен быть установлен в положение «ON»;
- переключатель «3» состояние переключателя выбирает пользователь;
- переключатель «4» состояние переключателя выбирает пользователь.

При работе по 2-х проводной схеме подключения ток потребления оповещателя смотреть по таблице 1.

3.1.2 Работа по 4-х проводной схеме подключения (рис. 3)

При 4-х проводной схеме подключения оповещатель активируется при поступлении управляющего напряжения на клеммы «Сигнал вход». Напряжение питания на клеммах «Питание вход» есть - по умолчанию.

Положение переключателей DIP:

- переключатель «1» должен быть установлен в положение «OFF»;
- переключатель «2» состояние переключателя выбирает пользователь;
- переключатель «3» состояние переключателя выбирает пользователь;
- переключатель «4» состояние переключателя выбирает пользователь.

При работе по 4-х проводной схеме подключения ток линии управления не более 3 мА.

3.2 УСЛОВИЯ БЕЗОПАСНОЙ ЭКСПЛУАТАЦИИ

Монтаж и эксплуатация изделия должна осуществляться в соответствии с требованиями руководства по эксплуатации, главы 7.3 «Правил устройства электроустановок», ГОСТ 31610.0-2014, ГОСТ 31610.7-2002, ГОСТ 31610.11-2002.

При прокладке кабеля линии связи следует руководствоваться следующим правилом, линию связи располагать вдали от силовых кабелей, пересечение силового кабеля кабелем линии связи должно производиться под прямым углом.

В соответствии с ГОСТ 12.2.007.0-75 оповещатель относится к классу защиты – III от поражения электрическим током.

Взрывобезопасность оповещателя обеспечивается:

- видом искрозащиты «ia» (для «ОС-Ехi-Прометей 12-36В», «ОЗ-Ехi-Прометей 12-36В» и «ОСЗ-Ехi-Прометей 12-36В») по ГОСТ 31610.11-2014 (IEC 60079-11:2011), ГОСТ 31610.11-2014 (IEC 60079-11:2011);
- видом взрывозащиты заливка компаундом «m» (для «ОС-Ехm-Прометей 12-36В», «ОЗ-Ехm-Прометей 12-36В» и «ОСЗ-Ехm-Прометей 12-36В») по ГОСТ Р МЭК 60079-18-2012;
- оболочка соответствует высокой степени механической прочности по ГОСТ 31610.0;
- температура нагрева наружных поверхностей оболочки в нормальных режимах не превышает температуры для электрооборудования соответствующего температурного класса (Т6) по ГОСТ 31610.0.

Оповещатель ОС-Ехi-Прометей 12-36В, ОЗ-Ехi-Прометей 12-36В, ОСЗ-Ехi-Прометей 12-36В имеет следующие параметры искробезопасности:

максимальное входное напряжение U_i , В	12	24	36
максимальный входной ток I_i , мА	180	130	69
максимальная входная мощность P_i , Вт	0,54	0,78	0,6
максимальная внутренняя емкость C_i , нФ	33		
максимальная внутренняя индуктивность L_i , мкГн	1		

- вид взрывозащиты «искробезопасная электрическая цепь»;
- уровень взрывозащиты не ниже «ia» для группы смеси ПС;

Выходы искробезопасных приборов, к которым подключается оповещатель должны иметь параметры не ниже, указанных в таблице.

3.3 МАРКИРОВКА

Маркировка оповещателя должна содержать следующую информацию:

- наименование или товарный знак предприятия-изготовителя;
- наименование изделия;
- маркировку взрывозащиты по ГОСТ ИЕС 60079-1-2011;
- название органа по сертификации и номер сертификата соответствия;
- маркировка степени защиты по ГОСТ 14254;
- дату изготовления;
- заводской номер;
- специальный знак взрывобезопасности в соответствии с ТР ТС 012/2011;
- единый знак обращения продукции на рынке государств-членов Таможенного союза;
- наименование страны изготовителя.

4 МОНТАЖ ОПОВЕЩАТЕЛЯ

ВНИМАНИЕ!

Установка и электромонтаж оповещателя должны выполняться только квалифицированными специалистами.

При монтаже и эксплуатации оповещателя запрещено:

- применять для чистки сухую ветошь, абразивные чистящие средства;
- прикасаться к звуковому излучателю острыми, колющими, режущими предметами;
- отворачивать винты и вскрывать корпус оповещателя (кроме отсека коммутации);
- подключать напряжение питания, не соответствующее характеристикам оповещателя;
- эксплуатировать изделие при t° , не соответствующей характеристикам оповещателя;
- вносить любые изменения в конструкцию оповещателя;
- подвергать оповещатель ударам или падению с высоты более 0,1 м;
- подключать оповещатель с отступлением от схем, размещенных в настоящем руководстве по эксплуатации;
- эксплуатировать оповещатель в условиях воздействия агрессивных сред;

Нарушение данных требований приводит к безусловному прекращению гарантийных обязательств и может оказаться причиной неправильной работы оповещателя.

На время тестирования или технического обслуживания, система пожаротушения и оповещения должна быть отключена во избежание нежелательной активации средств пожаротушения и оповещения.

4.1 РАСПОЛОЖЕНИЕ ОПОВЕЩАТЕЛЯ

При размещении оповещателя должны быть приняты во внимание следующие факторы:

- определение рабочего места оповещателя в соответствии с утвержденным в установленном порядке проектом размещения;
- обеспечение лёгкого доступа к оповещателю для проведения работ по техническому обслуживанию.

4.2 ПРОЦЕДУРА МОНТАЖА ОПОВЕЩАТЕЛЯ

Монтаж оповещателя на объекте должен производиться в соответствии с утвержденным в установленном порядке проектом размещения.

Перед монтажом оповещателя необходимо произвести внешний осмотр, особенно обратить внимание на:

- отсутствие механических повреждений корпуса, звукового излучателя;
- наличие всех крепежных элементов (болтов, гаек, шайб).

Для установки и монтажа оповещателя необходимо выполнить следующее:

- разметить место крепления оповещателя к рабочей поверхности в соответствии с утвержденным в установленном порядке проектом;
- закрепить оповещатель к рабочей поверхности;

- произвести электрический монтаж в соответствии со схемами подключения, приведенными в настоящем документе, рис. 3;

- выставить необходимые положения DIP переключателей на электронной плате.

4.3 ТРЕБОВАНИЯ К ЭЛЕКТРИЧЕСКОМУ МОНТАЖУ

Монтаж и эксплуатация изделия должна осуществляться в соответствии с требованиями руководства по эксплуатации, главы 7.3 «Правил устройства электроустановок», ГОСТ 31610.0.

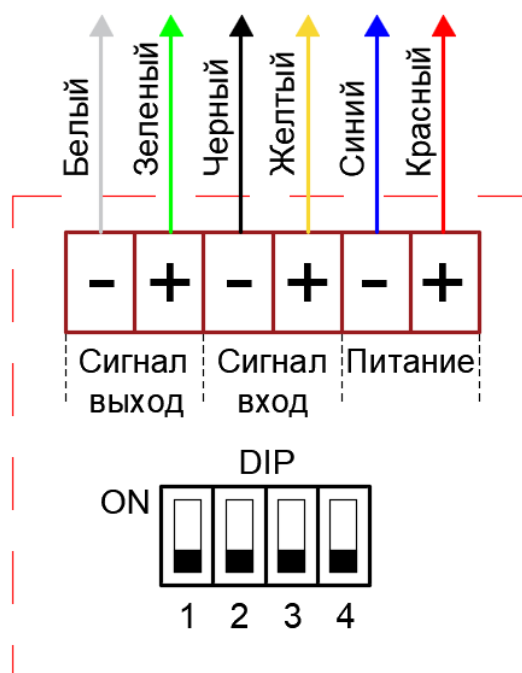


Рис. 3 – Схема подключения оповещателя с присоединенным заводским многожильным кабелем.

5 ОБНАРУЖЕНИЕ И УСТРАНЕНИЕ НЕИСПРАВНОСТЕЙ

№ п/п	Характер неисправности	Возможная причина неисправности	Способ устранения
1	Оповещатель не включается	Отсутствует напряжение питания	Проверить источник питания, от которого запитан оповещатель
2	Оповещатель не светится или нет звука при включенном питании	Неправильно выбрано положение DIP переключателей	Установить положение DIP переключателей в нужный режим в соответствии с информацией в разделе 3.1 настоящего руководства

6 ТЕХНИЧЕСКОЕ ОБСЛУЖИВАНИЕ

ПРЕДУПРЕЖДЕНИЕ

Все работы по обслуживанию оповещателя, связанные с переподключением, должны производиться только при снятом напряжении.

При монтаже, демонтаже и обслуживании оповещателя во время эксплуатации на объекте необходимо соблюдать меры предосторожности в соответствии с правилами техники безопасности, установленными для объекта. Ответственность за соблюдение правил безопасности возлагается на обслуживающий персонал.

При эксплуатации, оповещатель должен подвергаться внешнему систематическому осмотру. Периодический осмотр оповещателя должен проводиться в сроки, которые устанавливаются технологическим регламентом в зависимости от производственных условий, но не реже одного раза в год.

При внешнем осмотре оповещателя необходимо проверить:

- целостность корпуса (отсутствие вмятин, и других механических повреждений);
- наличие всех крепежных деталей и их элементов, качество крепежных соединений.

7 РЕМОНТ И ВОЗВРАТ УСТРОЙСТВА

Оповещатель не предназначен для компонентного ремонта пользователем на местах использования. При возникновении проблем, следует обратиться к разделу «Обнаружение и устранение неисправностей». При обнаружении неисправностей и дефектов, потребителем составляется акт в одностороннем порядке с описанием неисправности. Оповещатель с паспортом и актом возвращается на предприятие-изготовитель.

Упаковка оповещателя для транспортировки описана в разделе «Транспортирование и хранение». При возврате оповещатель следует направлять по адресу: 623700, Россия, Свердловская обл., г. Березовский, ул. Ленина, 2д. тел.: (343)379-07-95.

8 ГАРАНТИИ ИЗГОТОВИТЕЛЯ

Срок службы оповещателя не менее 10 лет.

Гарантийный срок эксплуатации – 18 месяцев со дня ввода в эксплуатацию, но не более 24 месяцев со дня выпуска изготовителем.

Гарантийный ремонт с учётом требований ГОСТ Р МЭК 60079-19 замена оповещателя производится предприятием-изготовителем при условии соблюдения потребителем правил транспортирования, хранения и эксплуатации.

Предприятие-изготовитель не принимает претензий: если истек гарантийный срок эксплуатации; при отсутствии паспорта на оповещатель; в случае механических повреждений; в случае нарушения требований настоящего руководства по эксплуатации.

9 ТРАНСПОРТИРОВАНИЕ И ХРАНЕНИЕ

Оповещатель, для транспортирования, должен быть упакован в заводскую упаковку или подходящий по размерам ящик (коробку) с обязательным применением воздушно-пузырчатой пленки, вспененного полиэтилена или другого амортизирующего материала для исключения перемещения изделия. Если несколько изделий размещаются в одной коробке, то между ними обязательно предусмотреть изолирующие прокладки.

Оповещатель может транспортироваться на любое расстояние, любым видом транспорта. При транспортировании должна быть обеспечена защита транспортной тары от атмосферных осадков.

Во время погрузочно-разгрузочных работ и при транспортировании, оповещатель не должен подвергаться резким ударам и воздействиям атмосферных осадков. Способ укладки коробки с оповещателем на транспортное средство должен исключать его перемещение при транспортировке.

11 ИНФОРМАЦИЯ ДЛЯ ЗАКАЗА

Пример записи в документации при заказе:

Оповещатель пожарный взрывозащищенный
«ОС-Ехп-Прометей 12-36В»

В комплект поставки оповещателя входит:

- оповещатель..... 1 шт.;
- паспорт СПЕК.425548.400.000 ПС1 шт.

АДРЕС ИЗГОТОВИТЕЛЯ

Россия,
623700, Свердловская обл., г. Березовский, ул. Ленина, 2д.
т/ф. (343)379-07-95.

info@spectron-ops.ru www.spectron-ops.ru



НАУЧНО-ПРОИЗВОДСТВЕННОЕ ОБЪЕДИНЕНИЕ

СПЕКТРОН